

ITI Quiz - 09-Mar-2026

11:48 AM

Q. ID: ITISKILL06370A

February 2026

Question Paper

Duration: 30 Mins

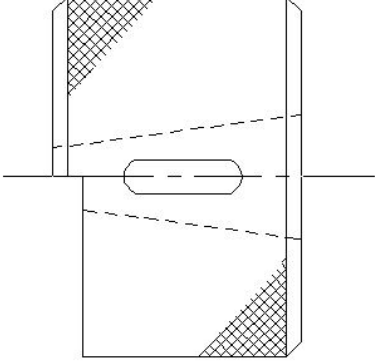
Total Marks: 45

ID: ITISKILL06370A

Student Name: _____

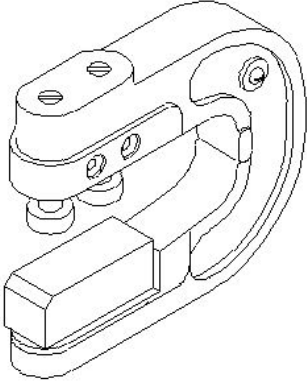
Roll No: _____

1. What is the name of the gauge shown in the figure? | ಚಿತ್ರದಲ್ಲಿ ತೋರಿಸಿರುವ ಗೇಜ್‌ನ ಹೆಸರೇನು?



- A) Thread plug gauge | ಥ್ರೆಡ್ ಪ್ಲಗ್ ಗೇಜ್
B) Taper ring gauge | ಟಾಪರ್ ರಿಂಗ್ ಗೇಜ್
C) Snap gauge | ಸ್ನಾಪ್ ಗೇಜ್
D) Ring gauge | ರಿಂಗ್ ಗೇಜ್

2. What is the name of the gauge shown in the figure? | ಚಿತ್ರದಲ್ಲಿ ತೋರಿಸಿರುವ ಗೇಜ್‌ನ ಹೆಸರೇನು?



- A) Caliper gauge | ಕ್ಯಾಲಿಪರ್ ಗೇಜ್
B) Adjustable snap gauge | ಹೊಂದಿಸಬಹುದಾದ (ಅಡ್ಜಸ್ಟಬಲ್) ಸ್ನಾಪ್ ಗೇಜ್
C) Plain snap gauge | ಪ್ಲೇನ್ ಸ್ನಾಪ್ ಗೇಜ್
D) Threaded snap gauge | ಥ್ರೆಡೆಡ್ ಸ್ನಾಪ್ ಗೇಜ್

3. Which bearing material is used for connecting rods and electrical motors? | ರಾಡ್‌ಗಳು ಮತ್ತು ವಿದ್ಯುತ್ ಮೋಟರ್‌ಗಳನ್ನು ಸಂಪರ್ಕಿಸಲು ಯಾವ ಬೇರಿಂಗ್ ವಸ್ತುವನ್ನು ಬಳಸಲಾಗುತ್ತದೆ?

- A) Sintered alloy | ಸಿಂಟರ್ಡ್ ಮಿಕ್ಸಲೋಹಗಳು (ಅಲ್ಯಾಯ್)
B) Copper lead alloy | ಕಾಪರ್ ಲೆಡ್ ಅಲ್ಯಾಯ್

- C) White metal | ಬಿಳಿ ಲೋಹ
D) Aluminium alloy | ಅಲ್ಯೂಮಿನಿಯಮ್ ಮಿಕ್ಸಲೋಹ (ಅಲ್ಯಾಯ್)

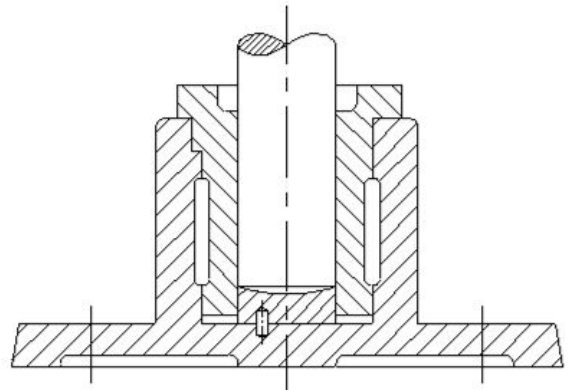
4. Which metal powder is used in calozing process to prevent corrosion? | ಸವೆತವನ್ನು ತಡೆಗಟ್ಟಲು ಕ್ಯಾಲೋರಿಂಗ್ ಪ್ರಕ್ರಿಯೆಯಲ್ಲಿ ಯಾವ ಲೋಹದ ಪುಡಿಯನ್ನು ಬಳಸಲಾಗುತ್ತದೆ?

- A) Aluminium powder | ಅಲ್ಯೂಮಿನಿಯಂ ಪುಡಿ
B) Nickel powder | ನಿಕಲ್ ಪುಡಿ
C) Chromium powder | ಕ್ರೋಮಿಯಂ ಪುಡಿ
D) Zinc powder | ಝಿಂಕ್ ಪುಡಿ

5. Why extra clearance is provided between bearing and journal in the aluminium alloy bearing? | ಅಲ್ಯೂಮಿನಿಯಂ ಅಲ್ಯಾಯ್ ಬೇರಿಂಗ್‌ನಲ್ಲಿ ಬೇರಿಂಗ್ ಮತ್ತು ಜರ್ನಲ್ ನಡುವೆ ಹೆಚ್ಚುವರಿ ಕ್ಲಿಯರೆನ್ಸ್ ಅನ್ನು ಏಕೆ ಒದಗಿಸಲಾಗಿದೆ?

- A) To overcome high thermal expansion | ಹೆಚ್ಚಿನ ಉಷ್ಣ ವಿಸ್ತರಣೆಯನ್ನು ಜಯಿಸಲು
B) For corrosion resistance | ತುಕ್ಕು ನಿರೋಧಕತೆಗಾಗಿ (ರೆಸಿಸ್ಟೆನ್ಸ್)
C) To prevent wear resistance | ಸವೆತ ಪ್ರತಿರೋಧವನ್ನು ತಡೆಗಟ್ಟಲು
D) Lubricant to flow freely | ಲೂಬ್ರಿಕಂಟ್ ಮುಕ್ತವಾಗಿ ಹರಿಯುವಂತೆ ಮಾಡಲು

6. What is the name of the bearing shown in the figure? | ಚಿತ್ರದಲ್ಲಿ ತೋರಿಸಿರುವ ಬೇರಿಂಗ್‌ನ ಹೆಸರೇನು?



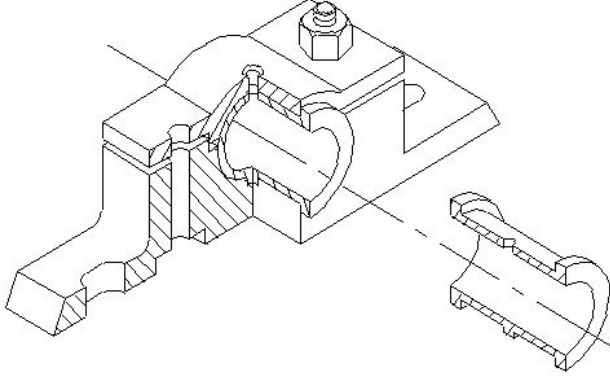
- A) Roller bearing | ರೋಲರ್ ಬೇರಿಂಗ್
B) Ball bearing | ಬಾಲ್ ಬೇರಿಂಗ್
C) Journal bearing | ಜರ್ನಲ್ ಬೇರಿಂಗ್
D) Thrust bearing | ಥ್ರಸ್ಟ್ ಬೇರಿಂಗ್

7. How to overcome the defect of decreased load-carrying capacity with increasing temperature using white metal

bearings? | ಬಿಳಿ ಲೋಹದ ಬೇರಿಂಗ್‌ಗಳನ್ನು ಬಳಸಿಕೊಂಡು ಹೆಚ್ಚುತ್ತಿರುವ ತಾಪಮಾನದೊಂದಿಗೆ ಕಡಿಮೆ ಹೊರೆ-ಸಾಗಿಸುವ ಸಾಮರ್ಥ್ಯದ ದೋಷವನ್ನು ನಿವಾರಿಸುವುದು ಹೇಗೆ?

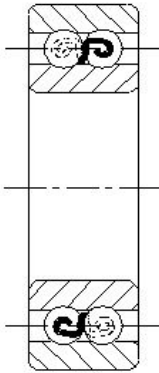
- A) Coated with high strength material | ಹೆಚ್ಚಿನ ಸಾಮರ್ಥ್ಯದ ವಸ್ತುಗಳೊಂದಿಗೆ ಲೇಪಿಸಲಾಗಿದೆ
 B) Heat treated to increase the temper | ಟೆಂಪರ್ ಹೆಚ್ಚಿಸಲು ಶಾಖ ಚಿಕಿತ್ಸೆ
 C) Coated with bronze material | ಕಂಚಿನ ವಸ್ತುಗಳಿಂದ ಲೇಪಿಸಲಾಗಿದೆ
 D) Heat treated to increase the hardness | ಗಡಸುತನವನ್ನು ಹೆಚ್ಚಿಸಲು ಶಾಖ ಚಿಕಿತ್ಸೆ

8. What is the name of the bearing shown in the figure? | ಚಿತ್ರದಲ್ಲಿ ತೋರಿಸಿರುವ ಬೇರಿಂಗ್‌ನ ಹೆಸರೇನು?



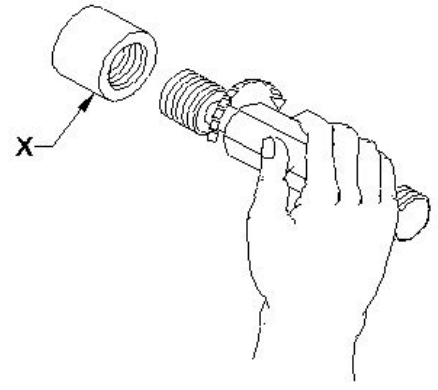
- A) Journal bearing | ಜರ್ನಲ್ ಬೇರಿಂಗ್
 B) Split bearing | ಸ್ಪ್ಲಿಟ್ ಬೇರಿಂಗ್
 C) Solid bearing | ಘನ (ಸಾಲಿಡ್) ಬೇರಿಂಗ್
 D) Bush bearing | ಬುಷ್ ಬೇರಿಂಗ್

9. What is the name of the bearing shown in the figure? | ಚಿತ್ರದಲ್ಲಿ ತೋರಿಸಿರುವ ಬೇರಿಂಗ್ ಹೆಸರೇನು?



- A) Single row ball bearing | ಸಿಂಗಲ್ ರೋ ಬಾಲ್ ಬೇರಿಂಗ್
 B) Solid bearing | ಸಾಲಿಡ್ ಬೇರಿಂಗ್
 C) Self aligning ball bearing | ಸ್ವಯಂ ಜೋಡಿಸುವ ಬಾಲ್ ಬೇರಿಂಗ್
 D) Double row ball bearing | ಡಬಲ್ ರೋ ಬಾಲ್ ಬೇರಿಂಗ್

10. What is the name of the part marked as X shown in the figure? | ಚಿತ್ರದಲ್ಲಿ X ಎಂದು ಗುರುತಿಸಲಾದ ಭಾಗದ ಹೆಸರೇನು?



- A) Workpiece | ವರ್ಕ್‌ಪೀಸ್
 B) Thread gauge | ಥ್ರೆಡ್ ಗೇಜ್
 C) Plug gauge | ಪ್ಲಗ್ ಗೇಜ್
 D) Ring gauge | ರಿಂಗ್ ಗೇಜ್

11. Which bearing material has poor thermal conductivity? | ಯಾವ ಬೇರಿಂಗ್ ವಸ್ತುವು ಕಳಪೆ ಉಷ್ಣ ವಾಹಕತೆಯನ್ನು ಹೊಂದಿದೆ?

- A) Laminated phenolic | ಲ್ಯಾಮಿನೇಟೆಡ್ ಫೀನಾಲಿಕ್
 B) Nylon | ನೈಲಾನ್
 C) Teflon | ಟೆಫ್ಲಾನ್
 D) Sintered alloys | ಸಿಂಟರ್ಡ್ ಮಿಶ್ರಲೋಹಗಳು (ಅಲ್ಯಾಯ್)

12. Why is the Go end made longer than the No go end in a Go and No-go gauge? | ಗೋ ಎಂಡ್ ಅನ್ನು ಗೋ ಮತ್ತು ನೋ-ಗೋ ಗೇಜ್‌ನಲ್ಲಿ ನೋ ಗೋ ಎಂಡ್‌ಗಿಂತ ಉದ್ದವಾಗಿ ಏಕೆ ಮಾಡಲಾಗಿದೆ?

- A) To check the part for correct dimension | ಸರಿಯಾದ ಆಯಾಮಕ್ಕಾಗಿ (ಡೈಮೆನ್ಷನ್) ಭಾಗವನ್ನು ಪರಿಶೀಲಿಸಿ
 B) To check the part for longer length | ಹೆಚ್ಚಿನ ಉದ್ದಕ್ಕಾಗಿ ಭಾಗವನ್ನು ಪರಿಶೀಲಿಸಿ
 C) To distinguish easily | ಸುಲಭವಾಗಿ ಪ್ರತ್ಯೇಕಿಸಲು
 D) To check the taper on the dimensions | ಆಯಾಮಗಳಲ್ಲಿ ಟೇಪರ್ ಅನ್ನು ಪರಿಶೀಲಿಸಿ

13. Which bearing material is an alloy of tin or lead-based? | ಯಾವ ಬೇರಿಂಗ್ ವಸ್ತುವು ತವರ (ಟಿನ್) ಅಥವಾ ಸೀಸದ (ಲೆಡ್) ಮಿಶ್ರಲೋಹವಾಗಿದೆ?

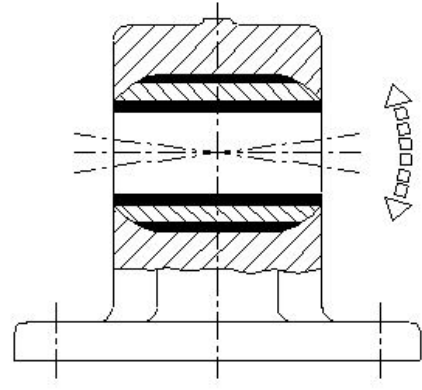
- A) Cadmium-based alloy | ಕ್ಯಾಡ್ಮಿಯಮ್ ಆಧಾರಿತ ಮಿಶ್ರಲೋಹ
 B) White metal | ವೈಟ್ ಮೆಟಲ್ (ಅಲ್ಯಾಯ್)
 C) Sintered alloy | ಸಿಂಟರ್ಡ್ ಮಿಶ್ರಲೋಹ (ಅಲ್ಯಾಯ್)
 D) Aluminium alloy | ಅಲ್ಯೂಮಿನಿಯಂ ಮಿಶ್ರಲೋಹ (ಅಲ್ಯಾಯ್)

14. Which bearing material has low coefficient of friction and high material cost? | ಯಾವ ಬೇರಿಂಗ್ ವಸ್ತು ಘರ್ಷಣೆಯ ಕಡಿಮೆ ಗುಣಾಂಕ ಮತ್ತು ಹೆಚ್ಚಿನ ವಸ್ತು ವೆಚ್ಚವನ್ನು ಹೊಂದಿದೆ ?

- A) Laminated phenolic | ಲ್ಯಾಮಿನೇಟೆಡ್ ಫೀನಾಲಿಕ್
 B) Nylon | ನೈಲಾನ್
 C) Plastic | ಪ್ಲಾಸ್ಟಿಕ್
 D) Teflon | ಟೆಫ್ಲಾನ್

15. What is the purpose of ring gauge? | ರಿಂಗ್ ಗೇಜ್‌ನ ಉದ್ದೇಶವೇನು?

- A) To check the tapered shaft diameter | ಟೇಪರ್ಡ್ ಶಾಫ್ಟ್ ಡಯಾಮೀಟರ್ ಪರಿಶೀಲಿಸಲು
 B) To check the shaft diameter | ಶಾಫ್ಟ್ ಡಯಾಮೀಟರ್ ಪರಿಶೀಲಿಸಲು
 C) To check the internal thread | ಇಂಟರ್ನಲ್ ಥ್ರೆಡ್ ಡಯಾಮೀಟರ್ ಪರಿಶೀಲಿಸಲು
 D) To check the hole diameter | ಹೋಲ್ ಡಯಾಮೀಟರ್ ಪರಿಶೀಲಿಸಲು



16. Which type of bearing is used for taking high axial thrust load? | ಹೆಚ್ಚಿನ ಅಕ್ಷೀಯ ಒತ್ತಡವನ್ನು (ಅಕ್ಸಿಯಲ್ ಥ್ರಸ್ಟ್ ಲೋಡ್) ತೆಗೆದುಕೊಳ್ಳಲು ಯಾವ ರೀತಿಯ ಬೇರಿಂಗ್ ಅನ್ನು ಬಳಸಲಾಗುತ್ತದೆ?

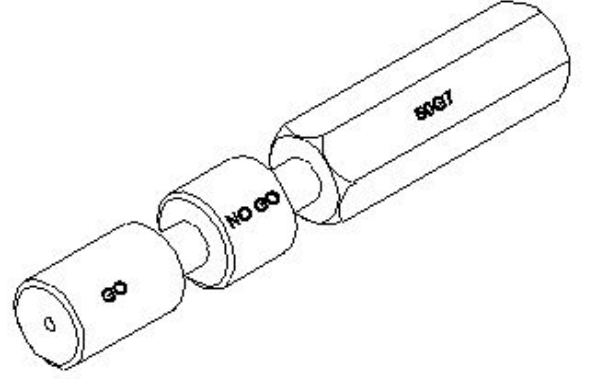
- A) Angular contact ball bearing | ಕೋನೀಯ (ಆಂಗುಲಾರ್) ಸಂಪರ್ಕ ಬಾಲ್ ಬೇರಿಂಗ್
 B) Roller bearing | ರೋಲರ್ ಬೇರಿಂಗ್
 C) Tapered roller bearing | ಟೇಪರ್ಡ್ ರೋಲರ್ ಬೇರಿಂಗ್
 D) Self align roller bearing | ಸ್ವತಃ ಅಲೈನ್ ರೋಲರ್ ಬೇರಿಂಗ್

- A) Bush bearing | ಬುಷ್ ಬೇರಿಂಗ್
 B) Self aligning bush bearing | ಸ್ವಯಂ ಜೋಡಿಸುವ ಬುಷ್ ಬೇರಿಂಗ್
 C) Plain bearing | ಪ್ಲೇನ್ ಬೇರಿಂಗ್
 D) Solid bearing | ಸಾಲಿಡ್ ಬೇರಿಂಗ್

17. Which bearing material is suitable for high strength and shock resistance? | ಹೆಚ್ಚಿನ ಶಕ್ತಿ ಮತ್ತು ಆಘಾತ ನಿರೋಧಕತೆಗೆ (ಶಾಕ್ ರೆಸಿಸ್ಟೆನ್ಸ್) ಯಾವ ಬೇರಿಂಗ್ ವಸ್ತು ಸೂಕ್ತವಾಗಿದೆ?

- A) Nylon | ನೈಲಾನ್
 B) Laminated phenolics | ಲ್ಯಾಮಿನೇಟೆಡ್ ಫೀನಾಲಿಕ್ಸ್
 C) Plastics | ಪ್ಲಾಸ್ಟಿಕ್ಸ್
 D) Teflon | ಟೆಫ್ಲಾನ್

21. What is the name of the limit gauge shown in the figure? | ಚಿತ್ರದಲ್ಲಿ ತೋರಿಸಿರುವ ಮಿತಿ ಗೇಜ್‌ನ ಹೆಸರೇನು?



18. Which ball bearings are used to accommodate slight misalignments of the shaft? | ಶಾಫ್ಟ್‌ನ ಸ್ವಲ್ಪ ತಪ್ಪು ಜೋಡಣೆಗಳನ್ನು ಸರಿಹೊಂದಿಸಲು ಯಾವ ಬಾಲ್ ಬೇರಿಂಗ್‌ಗಳನ್ನು ಬಳಸಲಾಗುತ್ತದೆ?

- A) Double row ball bearing | ಡಬಲ್ ರೋ ಬಾಲ್ ಬೇರಿಂಗ್
 B) Plain bearing | ಪ್ಲೇನ್ ಬೇರಿಂಗ್
 C) Ball bearing | ಬಾಲ್ ಬೇರಿಂಗ್
 D) Self aligning ball bearing | ಸ್ವಯಂ ಜೋಡಿಸುವ ಬಾಲ್ ಬೇರಿಂಗ್

- A) Double ended plug gauge | ಡಬಲ್ ಎಂಡ್ ಪ್ಲಗ್ ಗೇಜ್
 B) Progressive plug gauge | ಪ್ರೋಗ್ರೆಸಿವ್ ಪ್ಲಗ್ ಗೇಜ್
 C) Plain ring gauge | ಪ್ಲೇನ್ ರಿಂಗ್ ಗೇಜ್
 D) Taper plug gauge | ಟೇಪರ್ ಪ್ಲಗ್ ಗೇಜ್

19. Which alloying metal bearing can work at higher temperature and higher load carrying capacity? | ಯಾವ ಮಿಶ್ರಲೋಹದ (ಅಲ್ಯಾಯ್) ಲೋಹದ ಬೇರಿಂಗ್ ಹೆಚ್ಚಿನ ತಾಪಮಾನದಲ್ಲಿ ಮತ್ತು ಹೆಚ್ಚಿನ ಹೊರೆಯುವ ಸಾಮರ್ಥ್ಯದಲ್ಲಿ ಕೆಲಸ ಮಾಡುತ್ತದೆ?

- A) Copper lead alloys | ಕಾಪರ್ ಲೆಡ್ ಅಲ್ಯಾಯ್ಸ್
 B) White metal | ಬಿಳಿ ಲೋಹ
 C) Cadmium based alloy | ಕ್ಯಾಡ್ಮಿಯಮ್ ಆಧಾರಿತ ಮಿಶ್ರಲೋಹ (ಅಲ್ಯಾಯ್)
 D) Cast iron | ಎರಕಹೊಯ್ದ ಕಬ್ಬಿಣದ

22. What is the reason it is recommended to use back-to-back or face-to-face matched pairs in double row angular contact ball bearings? | ಎರಡು ಸಾಲಿನ ಕೋನೀಯ ಕಾಂಟಾಕ್ಟ್ ಬಾಲ್ ಬೇರಿಂಗ್‌ಗಳಲ್ಲಿ ಬ್ಯಾಕ್-ಟು-ಬ್ಯಾಕ್ ಅಥವಾ ಮುಖಾಮುಖಿ ಹೊಂದಾಣಿಕೆಯ ಜೋಡಿಗಳನ್ನು ಬಳಸಲು ಶಿಫಾರಸು ಮಾಡಲು ಕಾರಣವೇನು?

- A) Carries axial load only | ಆಕ್ಸಿಯಲ್ ಲೋಡ್ ಅನ್ನು ಮಾತ್ರ ಒಯ್ಯುತ್ತದೆ
 B) Carries radial and axial load in one direction | ಒಂದು ದಿಕ್ಕಿನಲ್ಲಿ ರೇಡಿಯಲ್ ಮತ್ತು ಆಕ್ಸಿಯಲ್ ಲೋಡ್ ಅನ್ನು ಒಯ್ಯುತ್ತದೆ
 C) Carries radial load only | ರೇಡಿಯಲ್ ಲೋಡ್ ಅನ್ನು ಮಾತ್ರ ಒಯ್ಯುತ್ತದೆ
 D) Carries radial and axial load in both direction | ಎರಡೂ ದಿಕ್ಕಿನಲ್ಲಿ ರೇಡಿಯಲ್ ಮತ್ತು ಆಕ್ಸಿಯಲ್ ಲೋಡ್ ಅನ್ನು ಒಯ್ಯುತ್ತದೆ

20. What is the name of the bearing shown in the figure? | ಚಿತ್ರದಲ್ಲಿ ತೋರಿಸಿರುವ ಬೇರಿಂಗ್ ಹೆಸರೇನು?

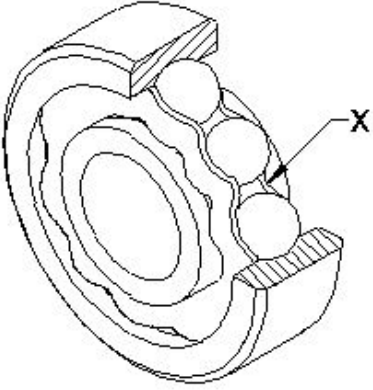
23. Which bearing material needs no lubrication? | ಯಾವ ಬೇರಿಂಗ್ ವಸ್ತುವಿಗೆ ಲೂಬ್ರಿಕೇಷನ್ ಅಗತ್ಯವಿಲ್ಲ?

- A) White metal | ವೈಟ್ ಮೆಟಲ್
B) Aluminium alloy | ಅಲ್ಯೂಮಿನಿಯಂ ಮಿಶ್ರಲೋಹ (ಅಲ್ಯೂಯ್)
C) Plastics | ಪ್ಲಾಸ್ಟಿಕ್ಸ್
D) Cast iron | ಕಾಸ್ಟ್ ಐರನ್

24. Which bearing carries the load parallel to its axis? | ಯಾವ ಬೇರಿಂಗ್ ತನ್ನ ಅಕ್ಷಕ್ಕೆ (ಆಕ್ಸಿಸ್) ಸಮಾನಾಂತರವಾಗಿ ಲೋಡ್ ಅನ್ನು ಒಯ್ಯುತ್ತದೆ?

- A) Thrust bearing | ಥ್ರಸ್ಟ್ ಬೇರಿಂಗ್
B) Radial bearing | ರೇಡಿಯಲ್ ಬೇರಿಂಗ್
C) Plain bearing | ಸರಳ (ಪ್ಲೇನ್) ಬೇರಿಂಗ್
D) Split bearing | ಸ್ಪ್ಲಿಟ್ ಬೇರಿಂಗ್

25. What is the name of the part marked as X shown in the figure? | ಚಿತ್ರದಲ್ಲಿ X ಒಂದು ಗುರುತಿಸಲಾದ ಭಾಗದ ಹೆಸರೇನು?



- A) Ball cage | ಬಾಲ್ ಗೇಜ್
B) Ball | ಬಾಲ್
C) Inner race | ಇನ್ನರ್ ರೇಸ್
D) Outer race | ಔಟರ್ ರೇಸ್

26. Which bearing material has poor resistance to corrosion? | ಯಾವ ಬೇರಿಂಗ್ ವಸ್ತುವು ತುಕ್ಕುಗೆ ಕಳಪೆ ಪ್ರತಿರೋಧವನ್ನು ಹೊಂದಿದೆ?

- A) White metal | ವೈಟ್ ಮೆಟಲ್
B) Sintered alloy | ಸಿಂಟರ್ಡ್ ಮಿಶ್ರಲೋಹ (ಅಲ್ಯೂಯ್)
C) Aluminium alloy | ಅಲ್ಯೂಮಿನಿಯಂ ಮಿಶ್ರಲೋಹ (ಅಲ್ಯೂಯ್)
D) Cadmium-based alloy | ಕ್ಯಾಡ್ಮಿಯಮ್ ಆಧಾರಿತ ಮಿಶ್ರಲೋಹ (ಅಲ್ಯೂಯ್)

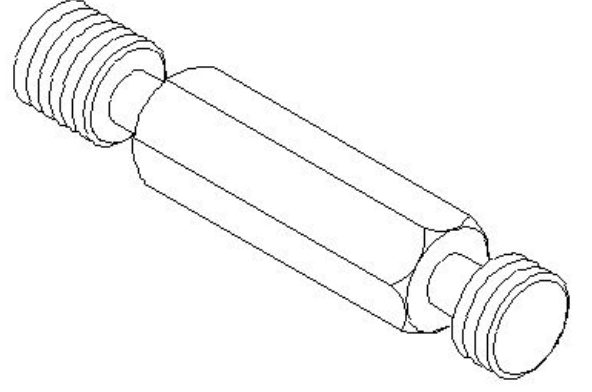
27. Which bearing is used in the limited bearing space? | ಸೀಮಿತ ಬೇರಿಂಗ್ ಜಾಗದಲ್ಲಿ ಯಾವ ಬೇರಿಂಗ್ ಅನ್ನು ಬಳಸಲಾಗುತ್ತದೆ?

- A) Angular contact ball bearing | ಕೋನೀಯ (ಆಂಗುಲಾರ್) ಸಂಪರ್ಕ ಬಾಲ್ ಬೇರಿಂಗ್
B) Thrust ball bearing | ಥ್ರಸ್ಟ್ ಬಾಲ್ ಬೇರಿಂಗ್
C) Needle bearing | ಸೂಜಿ (ನೀಡಲ್) ಬೇರಿಂಗ್
D) Taper roller bearing | ಟೆಪರ್ ರೋಲರ್ ಬೇರಿಂಗ್

28. Which bearing material has resistance to chemical reaction? | ಯಾವ ಬೇರಿಂಗ್ ವಸ್ತುವು ರಾಸಾಯನಿಕ ಕ್ರಿಯೆಗೆ ಪ್ರತಿರೋಧವನ್ನು ಹೊಂದಿದೆ?

- A) Lead bronze | ಸೀಸದ ಕಂಚು
B) Laminated phenolics | ಲ್ಯಾಮಿನೇಟೆಡ್ ಫೀನಾಲಿಕ್ಸ್
C) Nylon | ನೈಲಾನ್
D) Teflon | ಟೆಫಾನ್

29. What is the name of the gauge shown in the figure? | ಚಿತ್ರದಲ್ಲಿ ತೋರಿಸಿರುವ ಗೇಜ್‌ನ ಹೆಸರೇನು?

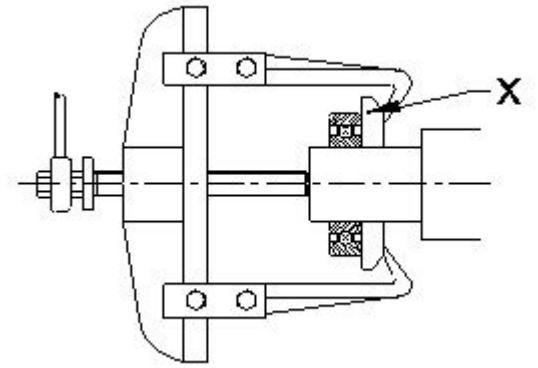


- A) Screw pitch gauge | ಸ್ಕ್ರೂ ಪಿಚ್ ಗೇಜ್
B) Thread plug gauge | ಥ್ರೆಡ್ ಪ್ಲಗ್ ಗೇಜ್
C) Thread caliper gauge | ಥ್ರೆಡ್ ಕ್ಯಾಲಿಪರ್ ಗೇಜ್
D) Thread ring gauge | ಥ್ರೆಡ್ ರಿಂಗ್ ಗೇಜ್

30. What will be the result if rolling contact bearing is fitted too loose instead of having proper recommended fit? | ರೋಲಿಂಗ್ ಕಾಂಟಾಕ್ಟ್ ಬೇರಿಂಗ್ ಅನ್ನು ಸರಿಯಾಗಿ ಶಿಫಾರಸು ಮಾಡಲಾದ ಫಿಟ್ ಅನ್ನು ಹೊಂದುವ ಬದಲು ತುಂಬಾ ಸಡಿಲವಾಗಿ ಅಳವಡಿಸಿದರೆ ಫಲಿತಾಂಶವೇನು?

- A) It will not take the load | ಇದು ಹೊರೆಯನ್ನು ತೆಗೆದುಕೊಳ್ಳುವುದಿಲ್ಲ
B) Heat will be generated | ಶಾಖ ಉತ್ಪತ್ತಿಯಾಗಲಿದೆ
C) Roller will not have contact with the inner race | ರೋಲರ್ ಇನ್ನರ್ ರೇಸ್ ನೊಂದಿಗೆ ಸಂಪರ್ಕವನ್ನು ಹೊಂದಿರುವುದಿಲ್ಲ
D) Roller will get jammed with the outer race | ರೋಲರ್ ಔಟರ್ ರೇಸ್ ಜೊತೆಗೆ ಜಾಮ್ ಆಗುತ್ತದೆ

31. What is the name of the part marked as X shown in the figure? | ಚಿತ್ರದಲ್ಲಿ ತೋರಿಸಿರುವ X ಒಂದು ಗುರುತಿಸಲಾದ ಭಾಗದ ಹೆಸರೇನು?



- A) Leg | ಲೆಗ್
B) Puller plate | ಪುಲ್ಲರ್ ಪ್ಲೇಟ್
C) Bearing | ಬೇರಿಂಗ್
D) Puller | ಪುಲ್ಲರ್

32. What is the purpose of double row ball bearing? | ಡಬಲ್ ರೋ ಬಾಲ್ ಬೇರಿಂಗ್ ಅನ್ನು ಬಳಸುವ ಉದ್ದೇಶವೇನು?

- A) To carry bi-directional axial load | ದಿ-ದಿಕ್ಕಿನ ಅಕ್ಷೀಯ ಹೊರೆಯನ್ನು (ಆಕ್ಸಿಯಲ್ ಲೋಡ್) ಸಾಗಿಸಲು
- B) To carry radial load | ರೇಡಿಯಲ್ ಲೋಡ್ ಅನ್ನು ಸಾಗಿಸಲು
- C) To carry axial load | ಅಕ್ಷೀಯ ಹೊರೆ (ಆಕ್ಸಿಯಲ್ ಲೋಡ್) ಸಾಗಿಸಲು
- D) To carry radial and thrust load | ರೇಡಿಯಲ್ ಮತ್ತು ಥ್ರಸ್ಟ್ ಲೋಡ್ ಅನ್ನು ಸಾಗಿಸಲು

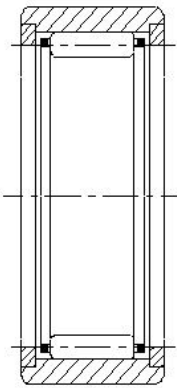
33. What will be the result if rolling contact bearing is fitted too tight instead of having proper recommended fit? | ರೋಲಿಂಗ್ ಕಾಂಟಾಕ್ಟ್ ಬೇರಿಂಗ್ ಅನ್ನು ಸರಿಯಾದ ಶಿಫಾರಸು ಮಾಡಲಾದ ಫಿಟ್ ಅನ್ನು ಹೊಂದುವ ಬದಲು ತುಂಬಾ ಬಿಗಿಯಾಗಿ ಅಳವಡಿಸಿದರೆ ಫಲಿತಾಂಶವೇನು?

- A) Rollers will get jammed | ರೋಲರುಗಳು ಜಾಮ್ ಆಗುತ್ತವೆ
- B) More power will be transmitted | ಹೆಚ್ಚಿನ ಶಕ್ತಿ ರವಾನೆಯಾಗುತ್ತದೆ
- C) Rollers will not have contact with the outer race | ರೋಲರುಗಳು ಔಟರ್ ರೇಸ್ ನೊಂದಿಗೆ ಸಂಪರ್ಕವನ್ನು ಹೊಂದಿರುವುದಿಲ್ಲ
- D) Power will not be transmitted | ಪವರ್ ಟ್ರಾನ್ಸ್ಮಿಟ್ ಆಗುವುದಿಲ್ಲ

34. Which bearing material is used for light load and low speed application? | ಹಗುರವಾದ ಹೊರೆ ಮತ್ತು ಕಡಿಮೆ ವೇಗದ ಅನ್ವಯಕ್ಕಾಗಿ ಯಾವ ಬೇರಿಂಗ್ ವಸ್ತುವನ್ನು ಬಳಸಲಾಗುತ್ತದೆ?

- A) Cast iron | ಕ್ಯಾಸ್ಟ್ ಐರನ್
- B) Copper and lead alloys | ತಾಮ್ರ ಮತ್ತು ಸೀಸದ ಮಿಶ್ರಲೋಹಗಳು (ಅಲಾಯ್)
- C) Tin bronze | ಟಿನ್ ಬ್ರೋನ್ಜ್
- D) Cadmium based alloy | ಕ್ಯಾಡ್ಮಿಯಂ ಬೇಸ್ಡ್ ಮಿಶ್ರಲೋಹಗಳು (ಅಲಾಯ್)

35. What is the name of the bearing shown in the figure? | ಚಿತ್ರದಲ್ಲಿ ತೋರಿಸಿರುವ ಬೇರಿಂಗ್‌ನ ಹೆಸರೇನು?

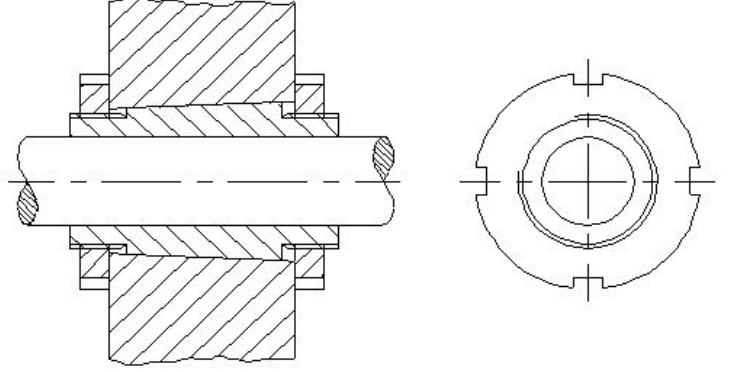


- A) Taper roller bearing | ಟೇಪರ್ ರೋಲರ್ ಬೇರಿಂಗ್
- B) Needle bearing | ನೀಡಲ್ ಬೇರಿಂಗ್
- C) Thrust ball bearing | ಥ್ರಸ್ಟ್ ಬಾಲ್ ಬೇರಿಂಗ್
- D) Angular contact ball bearing | ಆಂಗುಲರ್ ಕಾಂಟಾಕ್ಟ್ ಬಾಲ್ ಬೇರಿಂಗ್

36. How can you find incorrect taper components using a taper ring gauge? | ಟೇಪರ್ ರಿಂಗ್ ಗೇಜ್ ಮೂಲಕ ತಪ್ಪಾದ ಟ್ಯಾಪರ್ ಘಟಕವನ್ನು ಕಂಡುಹಿಡಿಯುವುದು ಹೇಗೆ?

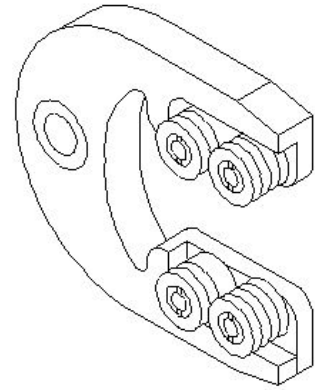
- A) By not entering | ಪ್ರವೇಶಿಸುತ್ತಿಲ್ಲ
- B) By wobbling gauge and workpiece | ವೊಬ್ಬಿಂಗ್ ಗೇಜ್ ಮತ್ತು ವರ್ಕ್ ಪೀಸ್
- C) By half passing through | ಅರ್ಧ ಹಾದುಹೋಗುತ್ತದೆ
- D) By fully passing through | ಸಂಪೂರ್ಣವಾಗಿ ಹಾದುಹೋಗುತ್ತದೆ

37. How the wear in adjustable bearing is rectified as shown in the figure? | ಹೊಂದಾಣಿಕೆ ಬೇರಿಂಗ್‌ನಲ್ಲಿನ ಸವೆತವನ್ನು ಹೇಗೆ ಸರಿಪಡಿಸಲಾಗುತ್ತದೆ?



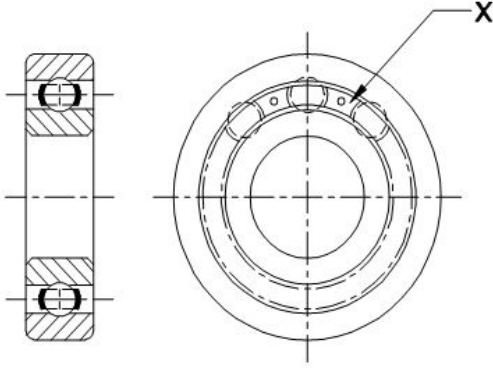
- A) By adjusting the slotted nut? | ಸ್ಲಾಟ್ಡ್ ನಟ್ ಹೊಂದಿಸುವ ಮೂಲಕ
- B) By coating hard material on the housing | ಹೌಸಿಂಗ್ ಮೇಲೆ ಗಟ್ಟಿಯಾದ ವಸ್ತುಗಳನ್ನು ಲೇಪಿಸುವುದು
- C) By punching the housing at equal intervals | ಸಮಾನ ಮಧ್ಯಂತರದಲ್ಲಿ ಹೌಸಿಂಗ್ ಪಂಚಿಂಗ್ ಮಾಡುವ ಮೂಲಕ
- D) By placing the shim at equal intervals | ಶಿಮ್ ಅನ್ನು ಸಮಾನ ಮಧ್ಯಂತರದಲ್ಲಿ ಇರಿಸುವ ಮೂಲಕ

38. What is the name of the gauge shown in the figure? | ಚಿತ್ರದಲ್ಲಿ ತೋರಿಸಿರುವ ಗೇಜ್‌ನ ಹೆಸರೇನು?



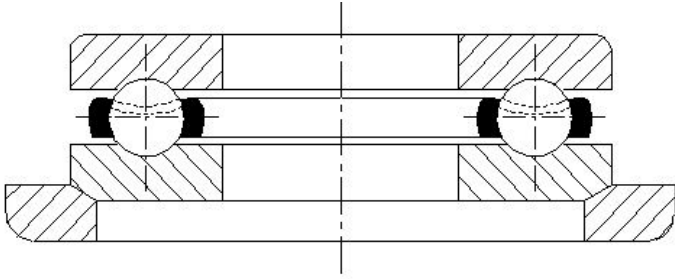
- A) Plain snap gauge | ಪ್ಲೇನ್ ಸ್ನಾಪ್ ಗೇಜ್
- B) Threaded snap gauge | ಥ್ರೆಡ್ಡ್ ಸ್ನಾಪ್ ಗೇಜ್
- C) Adjustable snap gauge | ಹೊಂದಿಸಬಹುದಾದ (ಅಡ್ಜಸ್ಟಬಲ್) ಸ್ನಾಪ್ ಗೇಜ್
- D) Caliper gauge | ಕ್ಯಾಲಿಪರ್ ಗೇಜ್

39. What is the name of the part marked as 'X' shown in the figure? | ಚಿತ್ರದಲ್ಲಿ ತೋರಿಸಿರುವ X ಒಂದು ಗುರುತಿಸಲಾದ ಭಾಗದ ಹೆಸರೇನು?



- A) Outer race | ಔಟರ್ ರೇಸ್
B) Ball | ಬಾಲ್
C) Inner race | ಇನ್ನರ್ ರೇಸ್
D) Ball separating gauge | ಬಾಲ್ ಬೇರ್ಪಡಿಸುವ ಗೇಜ್

40. What is the name of the bearing shown in the figure? | ಚಿತ್ರದಲ್ಲಿ ತೋರಿಸಿರುವ ಬೇರಿಂಗ್ ಹೆಸರೇನು?



- A) Special thrust bearing | ವಿಶೇಷ ಒತ್ತಡ ಬೇರಿಂಗ್
B) Roller bearing | ರೋಲರ್ ಬೇರಿಂಗ್
C) Thrust bearing | ಡ್ರಸ್ಟ್ ಬೇರಿಂಗ್
D) Double roller bearing | ಡಬಲ್ ರೋಲರ್ ಬೇರಿಂಗ್

41. Which is a self lubricating bearing material? | ಸ್ವಯಂ ಲೂಬ್ರಿಕೇಟಿಂಗ್ ಬೇರಿಂಗ್ ವಸ್ತು ಯಾವುದು?

- A) White metal | ವೈಟ್ ಮೆಟಲ್
B) Sintered alloy | ಸಿಂಟರ್ಡ್ ಮಿಶ್ರಲೋಹ (ಅಲ್ಯಾಯ್)
C) Copper lead alloys | ತಾಮ್ರದ ಸೀಸದ (ಕಾಪರ್ ಮತ್ತು ಲೆಡ್) ಮಿಶ್ರಲೋಹಗಳು (ಅಲ್ಯಾಯ್)
D) Cadmium-based alloy | ಕ್ಯಾಡ್ಮಿಯಮ್ ಆಧಾರಿತ ಮಿಶ್ರಲೋಹ (ಅಲ್ಯಾಯ್)

42. How to overcome the low thermal conductivity in laminated phenolics bearing materials? | ಲ್ಯಾಮಿನೇಟೆಡ್ ಫೀನಾಲಿಕ್ ಬೇರಿಂಗ್ ವಸ್ತುಗಳಲ್ಲಿನ ಕಡಿಮೆ ಉಷ್ಣ ವಾಹಕತೆಯನ್ನು ಹೇಗೆ ಜಯಿಸುವುದು?

- A) By not running the system for more time | ಹೆಚ್ಚಿನ ಸಮಯದವರೆಗೆ ಸಿಸ್ಟಮ್ ಅನ್ನು ರನ್ ಮಾಡಬೇಡಿ
B) By arranging for air cooling the equipments | ತಂಪಾಗಿಸಲು ವ್ಯವಸ್ಥೆ ಮಾಡುವುದು

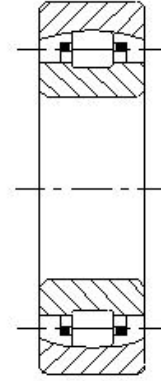
C) By having adequate cooling facilities | ಸಾಕಷ್ಟು ಕೂಲಿಂಗ್ ಸೌಲಭ್ಯಗಳನ್ನು ಒದಗಿಸುವುದು

D) By replacing the bearing with good thermal conductivity | ಉತ್ತಮ ಉಷ್ಣ ವಾಹಕತೆಯೊಂದಿಗೆ ಬೇರಿಂಗ್ ಅನ್ನು ಬದಲಾಯಿಸಿ

43. Which metal is used for electroplating to resist corrosion for a long period and to retain high polish? | ದೀರ್ಘಕಾಲದವರೆಗೆ ತುಕ್ಕು ತಡೆಯಲು ಮತ್ತು ಹೆಚ್ಚಿನ ಹೊಳಪು ಉಳಿಸಿಕೊಳ್ಳಲು ಎಲೆಕ್ಟ್ರೋಪ್ಲೇಟಿಂಗ್ಗೆ ಯಾವ ಲೋಹವನ್ನು ಬಳಸಲಾಗುತ್ತದೆ?

- A) Lead | ಲೆಡ್
B) Chromium | ಕ್ರೋಮಿಯಂ
C) Nickel | ನಿಕಲ್
D) Aluminium | ಅಲ್ಯೂಮಿನಿಯಮ್

44. What is the name of the bearing shown in the figure? | ಚಿತ್ರದಲ್ಲಿ ತೋರಿಸಿರುವ ಬೇರಿಂಗ್ ಹೆಸರೇನು?



- A) Roller bearing | ರೋಲರ್ ಬೇರಿಂಗ್
B) Needle bearing | ಸೂಜಿ (ನೀಡಲ್) ಬೇರಿಂಗ್
C) Self aligning roller contact bearing | ಸ್ವಯಂ ಜೋಡಿಸುವ ರೋಲರ್ ಸಂಪರ್ಕ ಬೇರಿಂಗ್
D) Angular contact bearing | ಕೋನೀಯ ಸಂಪರ್ಕ (ಆಂಗುಲಾರ್ ಕಾಂಟಾಕ್ಟ್) ಬೇರಿಂಗ್

45. How to overcome the effect of high thermal expansion in aluminium alloy bearings? | ಅಲ್ಯೂಮಿನಿಯಂ ಮಿಶ್ರಲೋಹಗಳ ಬೇರಿಂಗ್‌ಗಳಲ್ಲಿ ಹೆಚ್ಚಿನ ಉಷ್ಣ ವಿಸ್ತರಣೆಯ ಪರಿಣಾಮವನ್ನು ಹೇಗೆ ಜಯಿಸುವುದು?

- A) Provides extra clearance on the bearing of outer race | ಹೊರ ರೇಸ್ ಬೇರಿಂಗ್ ಮೇಲೆ ಹೆಚ್ಚುವರಿ ಕ್ಲಿಯರೆನ್ಸ್ ಒದಗಿಸುತ್ತದೆ
B) Provides extra clearance on the bearing and journal | ಬೇರಿಂಗ್ ಮತ್ತು ಜರ್ನಲ್ ಮೇಲೆ ಹೆಚ್ಚುವರಿ ಕ್ಲಿಯರೆನ್ಸ್ ಅನ್ನು ಒದಗಿಸುತ್ತದೆ
C) Provides extra clearance on the shaft | ಶಾಫ್ಟ್‌ನಲ್ಲಿ ಹೆಚ್ಚುವರಿ ಕ್ಲಿಯರೆನ್ಸ್ ಅನ್ನು ಒದಗಿಸುತ್ತದೆ
D) Provides extra clearance on the bearing of inner race | ಬೇರಿಂಗ್ ಇನ್ನರ್ ರೇಸ್ ಮೇಲೆ ಹೆಚ್ಚುವರಿ ಕ್ಲಿಯರೆನ್ಸ್ ಅನ್ನು ಒದಗಿಸುತ್ತದೆ