

Student Name: \_\_\_\_\_ Roll No: \_\_\_\_\_

1. What is the standard frequency of AC supply in India? | ಭಾರತದಲ್ಲಿ AC ಪೂರೈಕೆಯ ಪ್ರಮಾಣಿತ ಆವರ್ತನೆ ಏನು?

- A) 25 Hz                      B) 50 Hz  
C) 60 Hz                      D) 75 Hz

- A) 3.0 V                      B) 1.5 V  
C) 0 V                        D) 4.5 V

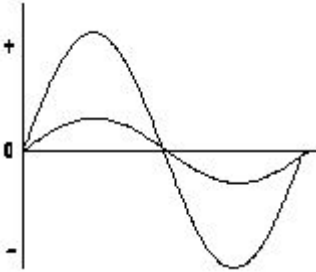
2. Which power measurement method is used for both balanced and unbalanced loads? | ಎರಡು ಬ್ಯಾಲೆನ್ಸ್ ಮತ್ತು ಅನ್ ಬ್ಯಾಲೆನ್ಸ್ ಲೋಡ್ ಗಳಿಗೆ ಯಾವ ಪವರ್ ಮಾಪನ ವಿಧಾನವನ್ನು ಬಳಸಲಾಗುತ್ತದೆ?

- A) Energy meter method | ಎನರ್ಜಿ ಮೀಟರ್ ವಿಧಾನ  
B) Single wattmeter method | ಏಕ ವ್ಯಾಟ್ಮೀಟರ್ ವಿಧಾನ  
C) Voltmeter and Ammeter method | ವೋಲ್ಟ್ಮೀಟರ್ ಮತ್ತು ಅಮ್ಮೀಟರ್ ವಿಧಾನ  
D) 2 wattmeter method | 2 ವ್ಯಾಟ್ಮೀಟರ್ ವಿಧಾನ

5. What is the main cause for very low lagging power factor in 3 phase system? | 3 ಫೇಸ್ ವ್ಯವಸ್ಥೆಯಲ್ಲಿ ಕಡಿಮೆ ಮಂದಗತಿಯ ಪವರ್ ಅಂಶಕ್ಕೆ ಮುಖ್ಯ ಕಾರಣವೇನು?

- A) Reactive power due to more capacitive load | ಹೆಚ್ಚು ಕೆಪಾಸಿಟಿವ್ ಲೋಡ್ ಕಾರಣ ರಿಯಾಕ್ಟಿವ್ ಶಕ್ತಿ  
B) True power due to resistive load | ನಿರೋಧಕ ಹೊರೆಯಿಂದಾಗಿ ನಿಜವಾದ ಶಕ್ತಿ  
C) Due to fluctuation of voltage | ವೋಲ್ಟೇಜ್ ಏರಿಳಿತದ ಕಾರಣ  
D) Reactive power due to more inductive load | ಹೆಚ್ಚು ಪ್ರಚೋದಕ ಹೊರೆಯಿಂದಾಗಿ ಪ್ರತಿಕ್ರಿಯಾತ್ಮಕ ಶಕ್ತಿ

3. What relationship is illustrated in the figure between the current and voltage wave? | ಕರೆಂಟ್ ಮತ್ತು ವೋಲ್ಟೇಜ್ ವೇವ್ ದ ನಡುವಿನ ಚಿತ್ರದಲ್ಲಿ ಯಾವ ಸಂಬಂಧವನ್ನು ವಿವರಿಸಲಾಗಿದೆ?



- A) Current and voltage are in phase | ಪ್ರಸ್ತುತ ಮತ್ತು ವೋಲ್ಟೇಜ್ ಹಂತದ ಹಂತದಲ್ಲಿ  
B) Current lags behind the voltage | ಪ್ರಸ್ತುತ ವೋಲ್ಟೇಜ್ ಹಿಂದೆ ನಿಲ್ಲುತ್ತದೆ  
C) Current and voltage are "in phase" | ಪ್ರಸ್ತುತ ಮತ್ತು ವೋಲ್ಟೇಜ್ ಹಂತದಲ್ಲಿ  
D) Current leads ahead of the voltage | ಪ್ರಸ್ತುತ ವೋಲ್ಟೇಜ್ ಮುಂಚೂಣಿಯಲ್ಲಿದೆ

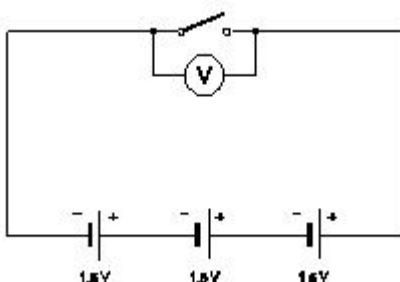
6. How the capacity of the batteries are specified? | ಬ್ಯಾಟರಿಗಳ ಸಾಮರ್ಥ್ಯವನ್ನು ಹೇಗೆ ಸೂಚಿಸಲಾಗಿದೆ?

- A) Watt                        B) Volt  
C) Ampere hour              D) Volt Ampere

7. Which method charges the battery at low current for long period? | ಯಾವ ವಿಧಾನವು ಬ್ಯಾಟರಿಯನ್ನು ಕಡಿಮೆ ಕರೆಂಟ್‌ನಲ್ಲಿ ದೀರ್ಘಕಾಲದವರೆಗೆ ಚಾರ್ಜ್ ಮಾಡುತ್ತದೆ?

- A) Constant current method | ಸ್ಥಿರವಾದ ಪ್ರಸ್ತುತ ವಿಧಾನ  
B) Boost charging method | ಬೂಸ್ಟ್ ಚಾರ್ಜಿಂಗ್ ವಿಧಾನ  
C) Trickle charging method | ಟ್ರಿಕಲ್ ಚಾರ್ಜಿಂಗ್ ವಿಧಾನ  
D) Constant potential method | ಸ್ಥಿರ ಸಂಭಾವ್ಯ ವಿಧಾನ

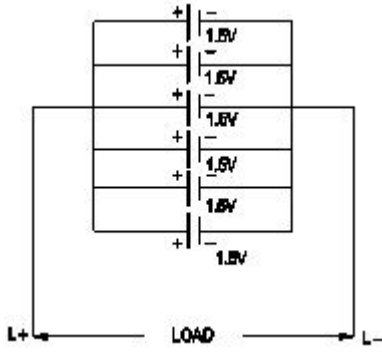
4. What is the total output voltage of the circuit as shown in the figure? | ಚಿತ್ರದಲ್ಲಿ ತೋರಿಸಿರುವಂತೆ ಸರ್ಕ್ಯೂಟ್ ಟೋಟಲ್ ಔಟ್‌ಪುಟ್ ವೋಲ್ಟೇಜ್ ಎಷ್ಟು?



8. What is the rated AC voltage for single phase domestic supply in India? | ಭಾರತದಲ್ಲಿ ಸಿಂಗಲ್ ಫೇಸ್ ದೇಶೀಯ ಸರಬರಾಜಿಗೆ ರೇಟೆಡ್ ಎಸಿ ವೋಲ್ಟೇಜ್ ಎಷ್ಟು?

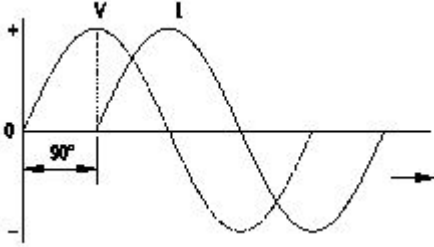
- A) 110 V                      B) 440 V  
C) 240 V                      D) 415 V

9. What is the total voltage of the circuit as shown in the figure? | ಚಿತ್ರದಲ್ಲಿ ತೋರಿಸಿರುವಂತೆ ಸರ್ಕ್ಯೂಟ್ ಒಟ್ಟು ವೋಲ್ಟೇಜ್ ಎಂದರೇನು?



- A) 1.5 Volt  
B) 9.0 Volt  
C) 7.5 Volt  
D) 6.0 Volt

10. Which AC circuit contains the phase relation between voltage (V) and current (I) as shown in figure? | ಚಿತ್ರದಲ್ಲಿ ತೋರಿಸಿರುವಂತೆ ವೋಲ್ಟೇಜ್ (V) ಮತ್ತು ಕರೆಂಟ್ (I) ನಡುವಿನ ಹಂತದ ಸಂಬಂಧವನ್ನು ಯಾವ AC ಸರ್ಕ್ಯೂಟ್ ಒಳಗೊಂಡಿದೆ?



- A) Pure capacitive circuit | ಪ್ಯೂರ್ ಕೆಪಾಸಿಟಿವ್ ಸರ್ಕ್ಯೂಟ್  
B) Resistance and capacitance circuit | ಪ್ರತಿರೋಧ ಮತ್ತು ಕೆಪಾಸಿಟಿವ್ ಸರ್ಕ್ಯೂಟ್  
C) Pure resistive circuit | ಶುದ್ಧ ನಿರೋಧಕ ಸರ್ಕ್ಯೂಟ್  
D) Pure inductive circuit | ಪ್ಯೂರ್ ಇಂಡಕ್ಟಿವ್ ಸರ್ಕ್ಯೂಟ್

11. What is the line voltage in 3 phase system if the phase voltage is 240V? | ಫೇಸ್ ವೋಲ್ಟೇಜ್ 240V ವೇಳೆ 3 ಹಂತದ ವ್ಯವಸ್ಥೆಯಲ್ಲಿನ ಲೈನ್ ವೋಲ್ಟೇಜ್ ಎಂದರೇನು?

- A) 440 Volt  
B) 415 Volt  
C) 400 Volt  
D) 380 Volt

12. Which is used as a top layer of a solar cell? | ಸೌರ ಸೆಲ್ ಮೇಲ್ಭಾಗದ ಲೇಯರ್‌ವಾಗಿ ಯಾವುದನ್ನು ಬಳಸಲಾಗುತ್ತದೆ?

- A) Silver | ಬೆಳ್ಳಿ  
B) Silicon | ಸಿಲಿಕಾನ್  
C) Aluminium | ಅಲ್ಯೂಮಿನಿಯಮ್  
D) Copper | ತಾಮ್ರ

13. Which instrument is used to measure the specific gravity of electrolyte in lead acid battery? | ಲೀಡ್ ಆಯಿಡ್ ಬ್ಯಾಟರಿಯ ನಿರ್ದಿಷ್ಟ ಗುರುತು ವಿದ್ಯುದ್ವಿಭಜನೆಯನ್ನು ಅಳೆಯಲು ಯಾವ ಉಪಕರಣವನ್ನು ಬಳಸಲಾಗುತ್ತದೆ?

- A) Barometer | ಮಾಪಕ  
B) Hydrometer | ಹೈಡ್ರೋಮೀಟರ್

C) High rate discharge tester | ಅಧಿಕ ದರ ಡಿಸ್ಚಾರ್ಜ್ ಪರೀಕ್ಷಕ  
D) Anemometer | ಎನಿಮೋಮೀಟರ್

14. What is the relation between the line current (IL) and phase current (IP) in delta connected system? | ಡೆಲ್ಟಾ ಸಂಪರ್ಕ ವ್ಯವಸ್ಥೆಯಲ್ಲಿ ಲೈನ್ ಕರೆಂಟ್ (ಐಎಲ್) ಮತ್ತು ಫೇಸ್ ಕರೆಂಟ್ (ಐಪಿ) ನಡುವಿನ ಸಂಬಂಧ ಏನು?

- A)  $I_L = I_P / \sqrt{3}$   
B)  $I_L = I_P$   
C)  $I_L = \sqrt{3} I_P$   
D)  $I_L = 3 I_P$

15. What does the letter 'Z' indicate in the formula  $M = Z I t$ ? |  $M = Z I t$  ಸೂತ್ರದಲ್ಲಿ 'Z' ಅಕ್ಷರವು ಏನನ್ನು ಸೂಚಿಸುತ್ತದೆ?

- A) Amount of current in Amp | AMP ನಲ್ಲಿ ಪ್ರಸ್ತುತದ ಪ್ರಮಾಣ  
B) Time in seconds | ಸೆಕೆಂಡುಗಳಲ್ಲಿ ಸಮಯ  
C) Mass deposited in grams | ಸಾಮೂಹಿಕ ದ್ರವ್ಯರಾಶಿಯು  
D) E.C.E of electrolyte | ವಿದ್ಯುದ್ವಿಭಜನೆಯ E.C.E ಗ್ರಾಂಗಳಲ್ಲಿ ಸಂಗ್ರಹವಾಗಿದೆ

16. What is the unit of electric charge? | ವಿದ್ಯುದಾವೇಶದ ಘಟಕ ಎಂದರೇನು?

- A) Coulomb  
B) Volt  
C) Watt  
D) Ampere

17. Which formula is derived from the Faraday's law of electrolysis? | ಫ್ಯಾರಡಿಯ ವಿದ್ಯುದ್ವಿಭಜನೆಯ ನಿಯಮದಿಂದ ಯಾವ ಸೂತ್ರವನ್ನು ಪಡೆಯಲಾಗಿದೆ?

- A)  $M = Z / I t$   
B)  $M = I t / Z$   
C)  $M = Z I t$   
D)  $M = Z t / I$

18. Which part is losing its weight during the electrolysis? | ವಿದ್ಯುದ್ವಿಭಜನೆಯ ಸಮಯದಲ್ಲಿ ಯಾವ ಭಾಗವು ಅದರ ತೂಕವನ್ನು ಕಳೆದುಕೊಳ್ಳುತ್ತದೆ?

- A) Anode | ಅನೋಡ್  
B) Cathode | ಕ್ಯಾಥೋಡ್  
C) Separator | ಸೆಪರೇಟರ್  
D) Electrolyte | ಎಲೆಕ್ಟ್ರೋಲೈಟ್

19. What is the formula for the reactive power (Pr) in an AC circuit? | AC ಸರ್ಕ್ಯೂಟ್‌ನಲ್ಲಿ ಪ್ರತಿಕ್ರಿಯಾತ್ಮಕ ಶಕ್ತಿಯ (Pr) ಸೂತ್ರ ಯಾವುದು?

- A)  $P_r = VI$   
B)  $P_r = VI \sin \theta$   
C)  $P_r = VI \cos \theta$   
D)  $P_r = \sqrt{2} VI$

20. Which load condition the phase currents of a 3 phase circuit are same? | 3 ಹಂತದ ಸರ್ಕ್ಯೂಟ್‌ನ ಹಂತದ ಪ್ರವಾಹಗಳು ಯಾವ ಲೋಡ್ ಸ್ಥಿತಿ ಒಂದೇ ಆಗಿರುತ್ತವೆ?

- A) At unbalanced resistive load | ಅಸಮತೋಲಿತ ಪ್ರತಿರೋಧಕ ಹೊರೆಯಲ್ಲಿ  
B) At unbalanced inductive load | ಅಸಮತೋಲಿತ ಇಂಡಕ್ಟಿವ್ ಲೋಡ್‌ನಲ್ಲಿ  
C) At balanced load | ಸಮತೋಲಿತ ಹೊರೆಯಲ್ಲಿ  
D) At unbalanced RLC load | ಅಸಮತೋಲಿತ RLC ಲೋಡ್‌ನಲ್ಲಿ