

Student Name: \_\_\_\_\_

Roll No: \_\_\_\_\_

1. Which formula is used to calculate the total electrical degree in stator of an A.C motor? | ಯಾವ ವಿದ್ಯುತ್ ಸೂತ್ರವನ್ನು A.C ಮೋಟರ್ ಸ್ಟೇಟರ್‌ನಲ್ಲಿ ಒಟ್ಟು ವಿದ್ಯುತ್ ಪದವಿ ಲೆಕ್ಕಾಚಾರ ಮಾಡಲು ಬಳಸಲಾಗುತ್ತದೆ?

- A) Total electrical degree =  $180^\circ / \text{No. of slots}$       B) Total electrical degree =  $180^\circ \times \text{No. of slots}$   
 C) Total electrical degree =  $180^\circ / \text{No. of poles}$       D) Total electrical degree =  $180^\circ \times \text{No. of poles}$

2. What is the fuse rate to run a 10 HP in three phase induction motor at full load? | ಫುಲ್ ಲೋಡ್‌ನಲ್ಲಿ ಮೂರು ಫೇಸ್ ಇಂಡಕ್ಷನ್ ಮೋಟರ್‌ನಲ್ಲಿ 10 HP ಅನ್ನು ಚಲಾಯಿಸಲು ಫ್ಯೂಸ್ ರೇಟ್ ಎಷ್ಟು?

- A) 10 A      B) 30 A  
 C) 25 A      D) 15 A

3. Before applying for a job, why is it important to check the skills required for a job?

- A) It is not important to check the skills required for a job well.      B) To be sure you can do the job well.  
 C) To chat with friends about it.      D) To impress the interviewer.

4. Which is the speed of the rotating magnetic field of a 3 phase squirrel cage induction motor? | 3 ಫೇಸ್ ಸ್ಕ್ರೀಲ್ ಕೇಜ್ ಇಂಡಕ್ಷನ್ ಮೋಟರ್‌ನ ತಿರುಗುವ ಮ್ಯಾಗ್ನೆಟಿಕ್ ಕ್ಷೇತ್ರದ ವೇಗ ಯಾವುದು?

- A) Synchronous speed | ಸಿಂಕ್ರೊನಸ್ ವೇಗ      B) Actual speed | ವಾಸ್ತವಿಕ ವೇಗ  
 C) Rotor speed | ರೋಟರ್ ವೇಗ      D) Slip speed | ಸ್ಲಿಪ್ ವೇಗ

5. What is the electrical degree between main winding and auxiliary winding in a split phase induction motor? | ಸ್ಪ್ಲಿಟ್ ಫೇಸ್ ಮೋಟರ್ ಕೆಲಸದ ತತ್ವ ಏನು?

- A)  $180^\circ$       B)  $45^\circ$   
 C)  $90^\circ$       D)  $120^\circ$

6. Where the centre of gravity of a circle lies?

- A) Any where on its diameter      B) At its centre  
 C) Any where on its circumference      D) Any where on its radius

7. How the direction of rotation of repulsion motors is to be reversed? | ವಿಕರ್ಷಣ ಮೋಟಾರ್‌ಗಳನ್ನು ಸುತ್ತುವ ದಿಕ್ಕು ತಿರುಗಿಸುವುದು ಹೇಗೆ?

- A) By changing the main winding terminals | ಮುಖ್ಯ ಅಂಕುಡೊಂಕಾದ ಟರ್ಮಿನಲ್‌ಗಳನ್ನು ಬದಲಾಯಿಸುವ ಮೂಲಕ      B) By interchanging the supply terminals | ಪೂರೈಕೆ ಟರ್ಮಿನಲ್‌ಗಳನ್ನು ವಿನಿಮಯ ಮಾಡಿಕೊಳ್ಳುವ ಮೂಲಕ  
 C) By changing the compensating winding terminals | ಸರಿಮಾಡುವ ಅಂಕುಡೊಂಕಾದ ಟರ್ಮಿನಲ್‌ಗಳನ್ನು ಬದಲಾಯಿಸುವ ಮೂಲಕ      D) By shifting the brush-axis | ಕುಂಚ-ಅಕ್ಷವನ್ನು ಬದಲಾಯಿಸುವ ಮೂಲಕ

8. What is the centre of gravity of a sphere?

- A) On the circumference      B) At the radius  
 C) At the centre      D) At the diameter

9. Which type of motor is used for the vacuum cleaner? | ವ್ಯಾಕ್ಯೂಮ್ ಕ್ಲೀನರ್ ಕ್ಕಾಗಿ ಯಾವ ರೀತಿಯ ಮೋಟಾರ್ ಅನ್ನು ಬಳಸಲಾಗುತ್ತದೆ?

- A) Capacitor start motor | ಕೆಪಾಸಿಟರ್ ಸ್ಟಾರ್ಟ್ ಮೋಟಾರ್      B) Universal motor | ಯುನಿವರ್ಸಲ್ ಮೋಟಾರ್  
 C) Repulsion motor | ವಿಕರ್ಷಣ ಮೋಟಾರ್      D) Shaded pole motor | ಮಬ್ಬಾದ ಪೋಲ್ ಮೋಟಾರ್

10. Why the pre heating is necessary for the rewounded AC motors before varnishing? | ವಾರ್ನಿಷ್ ಮಾಡುವ ಮೊದಲು ರಿವೈಂಡಿಂಗ್ ಎಸಿ ಮೋಟಾರ್‌ಗೆ ಪ್ರಿ ಹೀಟಿಂಗ್ ಏಕೆ ಅಗತ್ಯ?

- A) To dry out the varnish quickly in winding | ವಿಂಡಿಂಗ್‌ನಲ್ಲಿ ವಾರ್ನಿಷ್ ಅನ್ನು ತ್ವರಿತವಾಗಿ ಒಣಗಿಸಲು      B) To dry out the moisture in the windings | ವಿಂಡಿಂಗ್‌ನಲ್ಲಿ ತೇವಾಂಶವನ್ನು ಒಣಗಿಸಲು  
 C) To easy flow of varnish in the winding | ಸುರುಳಿಯಲ್ಲಿ ವಾರ್ನಿಷ್ ಸುಲಭ ಹರಿವಿಗೆ      D) To decrease the insulation resistance value | ಇನ್ಸುಲೇಷನ್ ಪ್ರತಿರೋಧ ಮೌಲ್ಯವನ್ನು ಕಡಿಮೆ ಮಾಡಲು

11. Why the rotor bars are mounted in a slightly skewed position in 3 phase motor? | ರೋಟರ್ ಬಾರ್‌ಗಳು 3 ಹಂತದ ಮೋಟಾರುಗಳಲ್ಲಿ ಸ್ವಲ್ಪ ತಿರುಚಿದ ಸ್ಥಾನದಲ್ಲಿ ಏಕೆ ಜೋಡಿಸಲ್ಪಟ್ಟಿವೆ?

- A) Maintain the rotor speed constant | ರೋಟರ್ ವೇಗ ಸ್ಥಿರವಾಗಿಟ್ಟುಕೊಳ್ಳಲು      B) Generate minimum flux | ಕನಿಷ್ಠ ಫ್ಲಕ್ಸ್ ಅನ್ನು ರಚಿಸಲು

C) Reduce the stray losses | ದಾರಿತಪ್ಪುವ ನಷ್ಟವನ್ನು ಕಡಿಮೆ ಮಾಡಿ  
D) Produce more uniform rotor field and torque | ಹೆಚ್ಚು ಸಮವಸ್ಥ ರೋಟರ್ ಕ್ಷೇತ್ರ ಮತ್ತು ಟಾರ್ಕ್ ಅನ್ನು ತಯಾರಿಸಿ

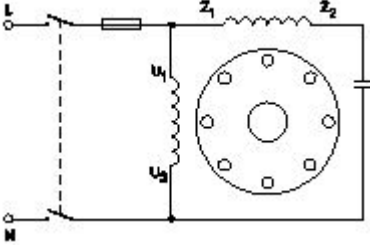
A) Loose terminal connection | ಸಡಿಲವಾದ ಟರ್ಮಿನಲ್ ಸಂಪರ್ಕ  
B) Open in starting winding | ಅಂಕುಡೊಂಕಾದ ಪ್ರಾರಂಭದಲ್ಲಿ ತೆರೆಯಿರಿ

C) Weak capacitor | ದುರ್ಬಲ ಕೆಪಾಸಿಟರ್  
D) High voltage | ಅಧಿಕ ವೋಲ್ಟೇಜ್

12. Why is it good to think about what you learn?

- A) It's a good pastime.  
B) None of these  
C) It improves handwriting.  
D) It helps remember and understand better.

13. What is the name of single phase motor as shown below?  
| ಕೆಳಗೆ ತೋರಿಸಿರುವಂತೆ ಸಿಂಗಲ್ ಫೇಸ್ ಮೋಟಾರಿನ ಹೆಸರೇನು?



- A) Permanent capacitor motor | ಶಾಶ್ವತ ಕೆಪಾಸಿಟರ್ ಮೋಟಾರ್?  
B) Induction start capacitor run motor | ಇಂಡಕ್ಷನ್ ಪ್ರಾರಂಭದ ಕ್ಯಾಪಾಸಿಟರ್ ರನ್ ಮೋಟಾರ್  
C) Capacitor start induction run motor | ಕೆಪಾಸಿಟರ್ ಆರಂಭದ ಪ್ರವೇಶ ರನ್ ಮೋಟಾರ್  
D) Capacitor start capacitor run motor | ಕೆಪಾಸಿಟರ್ ಸ್ಟಾರ್ಟ್ ಕೆಪಾಸಿಟರ್ ರನ್ ಮೋಟಾರ್

14. What happens to a 3 phase induction motor if one phase fails during running?  
| ಚಾಲನೆಯಲ್ಲಿರುವಾಗ ಒಂದು ಹಂತವು ವಿಫಲವಾದಲ್ಲಿ 3 ಹಂತದ ಪ್ರವೇಶ ಮೋಟಾರ್ಕೆ ಏನಾಗುತ್ತದೆ?

- A) Motor stop intermediately | ಮೋಟಾರ್ ಮಧ್ಯಂತರ ನಿಲುಗಡೆ  
B) Motor stop instantly | ಮೋಟಾರು ತಕ್ಷಣವೇ ನಿಲ್ಲಿಸಿ  
C) Motor runs slowly, finally it burns | ಮೋಟಾರ್ ನಿಧಾನವಾಗಿ ಸಾಗುತ್ತದೆ, ಅಂತಿಮವಾಗಿ ಇದು ಬರ್ನ್ಸ್  
D) Motor runs normally | ಮೋಟಾರ್ ಸಾಮಾನ್ಯವಾಗಿ ಚಲಿಸುತ್ತದೆ

15. Which method of speed control is only applicable for 3 phase slipring induction motor?  
| 3 ಹಂತದ ಸ್ಲಿಪಿಂಗ್ ಇಂಡಕ್ಷನ್ ಮೋಟಾರ್ಗೆ ಮಾತ್ರವೇ ವೇಗ ನಿಯಂತ್ರಣವನ್ನು ಬಳಸುತ್ತದೆ?

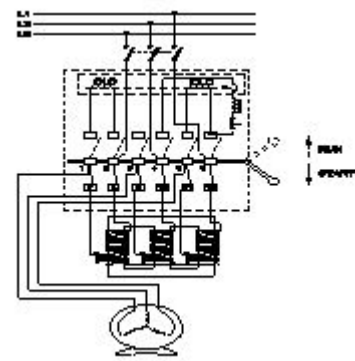
- A) Rotor rheostat speed control | ರೋಟರ್ ರೇಯಾಸ್ಟ್ ವೇಗ ನಿಯಂತ್ರಣ  
B) Changing the applied frequency method | ಅನ್ವಯಿತ ಆವರ್ತನ ವಿಧಾನವನ್ನು ಬದಲಾಯಿಸುವುದು  
C) Changing the number of stator poles method | ಸ್ಟೇಟರ್ ಧ್ರುವಗಳ ವಿಧಾನದ ಸಂಖ್ಯೆಯನ್ನು ಬದಲಾಯಿಸುವುದು  
D) Cascade operation method | ಕ್ಯಾಸ್ಕೇಡ್ ಕಾರ್ಯಾಚರಣಾ ವಿಧಾನ

16. What is the reason if a single phase capacitor type motor runs at slow speed?  
| ಸಿಂಗಲ್ ಫೇಸ್ ಕೆಪಾಸಿಟರ್ ಟೈಪ್ ಮೋಟಾರ್ ನಿಧಾನ ವೇಗದಲ್ಲಿ ಚಲಿಸಿದರೆ ಕಾರಣವೇನು?

17. Why slip ring induction motor is fitted with wound rotor?  
| ಏಕೆ ಸ್ಲಿಪ್ ರಿಂಗ್ ಇಂಡಕ್ಷನ್ ಮೋಟಾರ್ ಅನ್ನು ಗಾಯದ ರೋಟರ್ ಅಳವಡಿಸಲಾಗಿದೆ?

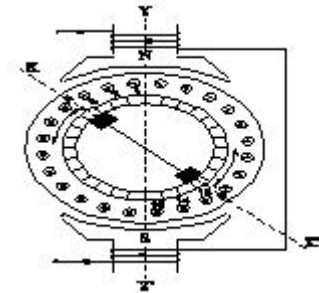
- A) To get high starting and running torque | ಹೆಚ್ಚಿನ ಆರಂಭಿಕ ಮತ್ತು ಚಾಲನೆಯಲ್ಲಿರುವ ಟಾರ್ಕ್ ಅನ್ನು ಪಡೆದುಕೊಳ್ಳಲು  
B) To reduce the losses | ನಷ್ಟವನ್ನು ಕಡಿಮೆ ಮಾಡಲು  
C) To control the speed | ವೇಗವನ್ನು ನಿಯಂತ್ರಿಸಲು  
D) To reduce the slip | ಸ್ಲಿಪ್ ಅನ್ನು ಕಡಿಮೆ ಮಾಡಲು

18. What is the name the A.C motor starter as shown in the figure?  
| ಚಿತ್ರದಲ್ಲಿ ತೋರಿಸಿರುವಂತೆ A.C ಮೋಟಾರ್ ಸ್ಟಾರ್ಟರ್ ಹೆಸರೇನು?



- A) Semi automatic star delta starter | ಅರೆ ಸ್ವಯಂಚಾಲಿತ ಸ್ಟಾರ್ಟರ್  
B) DOL starter | DOL ಸ್ಟಾರ್ಟರ್ ಡೆಲ್ಟಾ ಸ್ಟಾರ್ಟರ್  
C) Fully automatic star delta starter | ಸಂಪೂರ್ಣ ಸ್ವಯಂಚಾಲಿತ ಸ್ಟಾರ್ಟರ್ ಡೆಲ್ಟಾ ಸ್ಟಾರ್ಟರ್  
D) Auto transformer starter | ಆಟೋ ಟ್ರಾನ್ಸ್‌ಫಾರ್ಮರ್ ಸ್ಟಾರ್ಟರ್

19. What is the effect in a repulsion motor, if the brush position shifted to the opposite side?  
| ಬ್ರಷ್ ಪೋಷಿಷನ್ ಎದುರು ಭಾಗಕ್ಕೆ ಬದಲಾದರೆ ವಿಕರ್ಷಣ ಮೋಟಾರ್‌ನಲ್ಲಿನ ಪರಿಣಾಮವೇನು?



- A) Motor speed increases from rated speed | ವೇಗ ವೇಗದಿಂದ ಮೋಟಾರ್ ವೇಗವು ಹೆಚ್ಚಾಗುತ್ತದೆ  
B) Direction of rotation will change | ಸರದಿ ನಿರ್ದೇಶನವು ಬದಲಾಗುತ್ತದೆ

C) Motor speed will reduce from rated speed | ಮೋಟಾರ್ ವೇಗವು ರೇಟ್ ವೇಗದಿಂದ ಕಡಿಮೆಯಾಗುತ್ತದೆ  
D) Direction of rotation remains same | ತಿರುಗುವಿಕೆಯ ದಿಕ್ಕು ಬದಲಾಗುವುದಿಲ್ಲ

20. What is the input current of a 2hp single phase motor, 240V at 70 percentage efficiency and 0.8 power factor? | 70 ಶೇಕಡಾ ದಕ್ಷತೆಯಲ್ಲಿ 240V ಮತ್ತು 0.8 ಪವರ್ ಫ್ಯಾಕ್ಟರ್‌ನ 2hp ಸಿಂಗಲ್ ಫೇಸ್ ಮೋಟಾರ್‌ನ ಇನ್‌ಪುಟ್ ಕರೆಂಟ್ ಎಷ್ಟು?

- A) 6.95 Amp  
B) 13.52 Amp  
C) 11 Amp  
D) 17.68 Amp

21. What is the formula to calculate pitch factor? | ಪಿಚ್ ಅಂಶವನ್ನು ಲೆಕ್ಕಾಚಾರ ಮಾಡಲು ಸೂತ್ರ ಯಾವುದು?

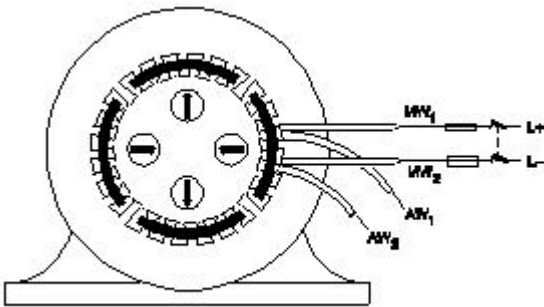
- (A)  $\text{PitchFactor} = \frac{\text{Pole pitch}}{\text{Winding pitch}}$   
(B)  $\text{PitchFactor} = \frac{\text{Winding pitch}}{\text{Pole pitch}}$   
(C)  $\text{PitchFactor} = \frac{\text{Number of slots}}{\text{Number of poles}}$   
(D)  $\text{PitchFactor} = \frac{\text{Number of Poles}}{\text{Number of Slots}}$

- A) B  
C) A  
B) D  
D) C

22. Why the long chord winding is avoided in AC motors? | AC ಮೋಟಾರ್‌ನಲ್ಲಿ ದೀರ್ಘ ಸ್ವರಮೇಳದ ವಿಂಡಿಂಗ್ ಕಾರಣ ಏನು?

- A) Low copper loss | ಕಡಿಮೆ ತಾಮ್ರದ ನಷ್ಟ  
B) Less heat dissipation | ಕಡಿಮೆ ಶಾಖದ ಹರಡುವಿಕೆ  
C) More winding wire required | ಹೆಚ್ಚು ಅಂಕುಡೊಂಕಾದ ತಂತಿಯ ಅಗತ್ಯವಿದೆ  
D) Low cost | ಕಡಿಮೆ ವೆಚ್ಚ

23. Which test in winding is illustrated as shown in the figure? | ಅಂಕುಡೊಂಕಾದ ಯಾವ ಪರೀಕ್ಷೆಯನ್ನು ಚಿತ್ರದಲ್ಲಿ ತೋರಿಸಿರುವಂತೆ ವಿವರಿಸಲಾಗಿದೆ?



- A) Short circuit test | ಶಾರ್ಟ್ ಸರ್ಕ್ಯೂಟ್ ಟೆಸ್ಟ್  
B) Continuity test | ನಿರಂತರತೆ ಪರೀಕ್ಷೆ  
C) Polarity test | ಧ್ರುವೀಯತೆಯ ಪರೀಕ್ಷೆ  
D) Ground test | ಗ್ರೌಂಡ್ ಟೆಸ್ಟ್

24. Calculate the phase displacement in terms of slots for a 3 phase, 36 slots, 12 coils, 4 pole stator winding? | 3 ಹಂತ, 36 ಸ್ಲಾಟ್‌ಗಳು, 12 ಸುರುಳಿಗಳು, 4 ಪೋಲ್ ಸ್ಟೇಟರ್ ಅಂಕುಡೊಂಕಾದ ಸ್ಲಾಟ್‌ಗಳ ವಿಷಯದಲ್ಲಿ ಹಂತ ಸ್ಥಳಾಂತರವನ್ನು ಲೆಕ್ಕಾಚಾರಿಸಿ?

- A) 8 slots  
B) 4 slots  
C) 6 slots  
D) 3 slots

25. What is the effect, if the coil groups connection are wrongly connected while rewinding a single phase motor? | ಸಿಂಗಲ್ ಫೇಸ್ ಮೋಟಾರ್ ಅನ್ನು ರಿವೈಂಡ್ ಮಾಡುವಾಗ ಕಾಯಿಲ್ ಗುಂಪುಗಳ ಸಂಪರ್ಕವನ್ನು ತಪ್ಪಾಗಿ ಸಂಪರ್ಕಿಸಿದರೆ ಪರಿಣಾಮ ಏನು?

- A) Motor runs slowly | ಮೋಟಾರ್ ನಿಧಾನವಾಗಿ ಸಾಗುತ್ತದೆ  
B) Motor runs and takes more current at no load | ಮೋಟಾರು ರನ್‌ನಲ್ಲಿ ಹೆಚ್ಚು ಪ್ರಸ್ತುತಗೊಳ್ಳುತ್ತದೆ  
C) Motor will not run | ಮೋಟಾರ್ ರನ್ ಆಗುವುದಿಲ್ಲ  
D) Motor runs in very high speed | ಮೋಟಾರ್ ಅತಿ ವೇಗದಲ್ಲಿ ಚಲಿಸುತ್ತದೆ

26. When searching for new information on Google, why is it important to use the right words?

- A) To change the color of the search page  
B) To find correct and useful information  
C) To make the screen brighter  
D) To learn a new language

27. What is the centre of gravity of a rectangular body?

- A) Longer side of rectangle  
B) At the corners  
C) Shorter side of rectangle  
D) At the point of intersection of its diagonals

28. Which single phase motor has squirrel cage rotor? | ಯಾವ ಸಿಂಗಲ್ ಫೇಸ್ ಮೋಟಾರ್ ಸ್ಕ್ವಿರಲ್ ಕೇಜ್ ರೋಟರ್ ಅನ್ನು ಹೊಂದಿದೆ?

- A) Compensated repulsion motor | ಪರಿಹಾರದ ವಿಕರ್ಷಣ ಮೋಟಾರ್  
B) Universal motor | ಯುನಿವರ್ಸಲ್ ಮೋಟಾರ್  
C) Repulsion motor | ವಿಕರ್ಷಣ ಮೋಟಾರ್  
D) Split phase motor | ಸ್ಪ್ಲಿಟ್ ಹಂತದ ಮೋಟಾರ್

29. Sia is applying for the electrician position, how should she start her email to the company?

- A) Write a short story about her hobbies.  
B) Start with a joke.  
C) Attach her favorite photos.  
D) Begin with a clear subject line and a polite greeting.

30. What is the relation between the running winding and starting winding of a single phase induction motor with respect to resistance? | ಪ್ರತಿಯೊಂದು ಸಂಯೋಜಿಸಿದಂತೆ ಸಿಂಗಲ್ ಫೇಸ್ ಇಂಡಕ್ಷನ್ ಮೋಟಾರ್‌ನ ಚಾಲನೆಯಲ್ಲಿರುವ ಅಂಕುಡೊಂಕಾದ ಮತ್ತು ಆರಂಭಿಕ ಅಂಕುಡೊಂಕಾದ ನಡುವಿನ ಸಂಬಂಧವೇನು?

A) Both resistances will be equal | ಎರಡೂ ಪ್ರತಿರೋಧಗಳು ಸಮಾನವಾಗಿರುತ್ತದೆ

B) Running winding is less, starting winding infinity | ಚಾಲನೆಯಲ್ಲಿರುವ ಅಂಕುಡೊಂಕಾದ ಕಡಿಮೆಯಾಗಿದ್ದು, ಅನಂತವನ್ನು ಕೊನೆಗೊಳಿಸುತ್ತದೆ

C) Running winding is more, starting winding less | ಚಾಲನೆಯಲ್ಲಿರುವ ಅಂಕುಡೊಂಕಾದ ಹೆಚ್ಚು, ಕಡಿಮೆ ಅಂಕುಡೊಂಕಾದ ಪ್ರಾರಂಭವಾಗುತ್ತದೆ

D) Running winding is less, starting winding more | ಚಾಲನೆಯಲ್ಲಿರುವ ಅಂಕುಡೊಂಕಾದ ಕಡಿಮೆಯಾಗಿರುತ್ತದೆ, ಹೆಚ್ಚು ಅಂಕುಡೊಂಕಾದ ಪ್ರಾರಂಭವಾಗುತ್ತದೆ

31. Which type of starter is used for 3 phase slip ring induction motor? | 3 ಫೇಸ್ ಸ್ಲಿಪ್ ರಿಂಗ್ ಇಂಡಕ್ಷನ್ ಮೋಟರ್‌ಗೆ ಯಾವ ರೀತಿಯ ಸ್ಟಾರ್ಟರ್ ಅನ್ನು ಬಳಸಲಾಗುತ್ತದೆ?

A) Star - Delta starter | ಸ್ಟಾರ್ - ಡೆಲ್ಟಾ ಸ್ಟಾರ್ಟರ್

B) Direct on line starter | ನೇರ ಆನ್‌ಲೈನ್ ಸ್ಟಾರ್ಟರ್

C) Rotor resistance starter | ರೋಟರ್ ಪ್ರತಿರೋಧ ಸ್ಟಾರ್ಟರ್

D) Auto transformer starter | ಆಟೋ ಟ್ರಾನ್ಸ್‌ಫಾರ್ಮರ್ ಸ್ಟಾರ್ಟರ್

32. What should you always remember when creating your profile on a job portal?

A) To always be truthful

B) To use a fake name

C) To leave out important information

D) To include skills required for the job, even if you don't have them

33. Which motor is having half coil winding? | ಯಾವ ಮೋಟಾರು ಅರ್ಧ ಸುರುಳಿಯನ್ನು ಸುತ್ತುತ್ತದೆ?

A) Grinder | ಗ್ರೈಂಡರ್

B) Ceiling fan | ಸೀಲಿಂಗ್ ಫ್ಯಾನ್

C) Washing machine | ಬಟ್ಟೆ ಒಗೆಯುವ ಯಂತ್ರ

D) Mixer | ಮಿಕ್ಸರ್

34. Which schedule of maintenance the resistance of earth connection of an induction motor is to be examined? | ಇಂಡಕ್ಷನ್ ಮೋಟರ್ ಭೂಮಿಯ ಸಂಪರ್ಕದ ಪ್ರತಿರೋಧದ ನಿರ್ವಹಣೆಯ ಯಾವ ವೇಳಾಪಟ್ಟಿಯನ್ನು ಪರಿಶೀಲಿಸಬೇಕು?

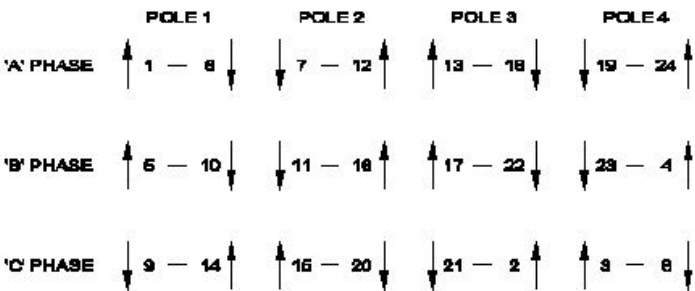
A) Weekly | ಸಾಪ್ತಾಹಿಕ

B) Daily | ಪ್ರತಿದಿನ

C) Monthly | ಮಾಸಿಕ

D) Yearly | ವಾರ್ಷಿಕ

35. What is the name of the diagram for 3phase motor winding as shown in the figure? | ಚಿತ್ರದಲ್ಲಿ ತೋರಿಸಿರುವಂತೆ 3ಫೇಸ್ ಮೋಟಾರ್ ವಿಂಡಿಂಗ್‌ಗೆ ಬಳಸಲಾದ ರೇಖಾಚಿತ್ರದ ಹೆಸರೇನು?



A) Coil connection diagram | ಕಾಯಿಲ್ ಸಂಪರ್ಕ ರೇಖಾಚಿತ್ರ

B) Ring diagram | ರಿಂಗ್ ರೇಖಾಚಿತ್ರ

C) End connection diagram | ಸಂಪರ್ಕ ರೇಖಾಚಿತ್ರವನ್ನು ಕೊನೆಗೊಳಿಸಿ

D) Development diagram | ಅಭಿವೃದ್ಧಿ ರೇಖಾಚಿತ್ರ

36. How can Instagram, YouTube, and WhatsApp help you in finding work?

A) By allowing you to post photos/ videos of your work

B) All of these

C) By connecting you with professionals

D) By enabling direct and fast communication with customers

37. Archana is sending a job application over email. How can she share her resume and other documents?

A) She must not send documents over email as it is not safe.

B) Attach the scanned documents as PDFs with the email.

C) Click photos from her phone and send it.

D) Copying and pasting the content of the documents into the email body.

38. Which indicates the shorted coil defect in 3 phase stator winding while testing with the internal growler by keeping hacksaw blade? | ಹ್ಯಾಕ್ಸಾ ಬ್ಲೇಡ್ ಅನ್ನು ಇಟ್ಟುಕೊಳ್ಳುವ ಮೂಲಕ ಇಂಟರ್ನಲ್ ಗ್ರೋವರ್‌ನೊಂದಿಗೆ ಪರಿಶೀಲಿಸುವಾಗ 3 ಹಂತದ ಸ್ಟೇಟರ್ ವಿಂಡಿಂಗ್‌ನಲ್ಲಿ ಶಾರ್ಟ್ ಕಾಯಿಲ್ ದೋಷವನ್ನು ಯಾವುದು ಸೂಚಿಸುತ್ತದೆ?

A) Hacksaw blade may slightly bend | ಹ್ಯಾಕ್ಸಾ ಬ್ಲೇಡ್ ಸ್ವಲ್ಪವುಟ್ಟಿಗೆ ಬಾಗಬಹುದು

B) Hacksaw blade gets over heated | ಹ್ಯಾಕ್ಸಾ ಬ್ಲೇಡ್ ಬಿಸಿಯಾಗಿರುತ್ತದೆ

C) Hacksaw blade repels against the slots | ಸ್ಲಾಟ್‌ಗಳ ವಿರುದ್ಧ ಹ್ಯಾಕ್ಸಾ ಬ್ಲೇಡ್ ಹಿಮ್ಮೆಟ್ಟಿಸುತ್ತದೆ

D) Rapid vibration of hacksaw blade | ಹಾಕ್ಸಾ ಬ್ಲೇಡ್ ತೀವ್ರವಾದ ಕಂಪನ

39. What is the centre of gravity of a right circular cone from its base?

A) h/4

B) h/5

C) h/3

D) h/2

40. Which type of starter is used to start and run the 3 phase slip ring induction motor? | ಸಣ್ಣ ಸಾಮರ್ಥ್ಯದ ಟ್ರಾನ್ಸ್‌ಫಾರ್ಮರ್‌ಗಳನ್ನು ಗಾಳಿ ಮಾಡಲು ತಾವುದ ತಂತಿಯನ್ನು ಬಳಸುವುದು ಯಾವುದು?

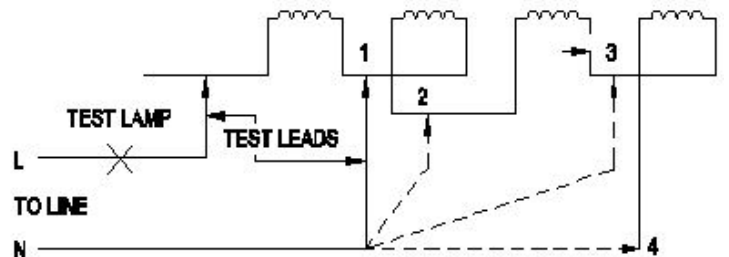
A) Manual star-delta starter | ಮ್ಯಾನುಯಲ್ ಸ್ಟಾರ್-ಡೆಲ್ಟಾ ಸ್ಟಾರ್ಟರ್

B) Auto transformer starter | ಆಟೋ ಟ್ರಾನ್ಸ್‌ಫಾರ್ಮರ್ ಸ್ಟಾರ್ಟರ್

C) Rotor rheostat starter | ರೋಟರ್ ರೋಷಟ್ ಸ್ಟಾರ್ಟರ್

D) Direct on-line starter | ನೇರ ಆನ್ ಲೈನ್ ಸ್ಟಾರ್ಟರ್

41. What is the name of the winding test as shown in the circuit? | ಸರ್ಕ್ಯೂಟ್‌ನಲ್ಲಿ ತೋರಿಸಿರುವಂತೆ ವಿಂಡಿಂಗ್ ಪರಿಶೀಲನೆಯ ಹೆಸರೇನು?



- A) Short circuit test | ಶಾರ್ಟ್ ಸರ್ಕ್ಯೂಟ್ ಪರೀಕ್ಷೆ  
B) Continuity test | ನಿರಂತರತೆಯ ಪರೀಕ್ಷೆ  
C) Polarity test | ಪೋಲಾರಿಟಿ ಟೆಸ್ಟ್  
D) Insulation test | ಇನ್ಸುಲೇಷನ್ ಟೆಸ್ಟ್

42. Sunita has collected some information from the internet and sorted it. What is the best way for her to share it with her team?

- A) Share only the main points clearly: Use simple words and pictures, if possible  
B) Print all the information and give it to the team members.  
C) Tell everything she read in detail  
D) Talk only about the bad websites

43. Which instrument is used to measure insulation resistance of a 3 phase induction motor? | 3 ಹಂತದ ಪ್ರವೇಶ ಮೋಟಾರು ನಿರೋಧಕತೆಯನ್ನು ಅಳಿಯಲು ಯಾವ ಉಪಕರಣವನ್ನು ಬಳಸಲಾಗುತ್ತದೆ?

- A) Multimeter | ಮಲ್ಟಿಮೀಟರ್  
B) Megger | ಮೆಗ್ಗರ್  
C) Series type ohmmeter | ಸರಣಿ ವಿಧದ ಓಮ್ಮೀಟರ್  
D) Shunt type ohmmeter | ಷಂಟ್ ಕೌಟುಂಬಿಕತೆ ಓಮ್ಮೀಟರ್

44. Arjun is applying for jobs on Naukri.com. Which of these should he do?

- A) Apply to all the jobs listed  
B) Select all the cities where jobs are available  
C) Ignore the job descriptions  
D) Match his skills with the job description

45. What is the relation between the torque and the slip of an A.C induction motor? | A.C ಇಂಡಕ್ಷನ್ ಮೋಟರ್‌ನ ಟಾರ್ಕ್ ಮತ್ತು ಸ್ಲಿಪ್ ನಡುವಿನ ಸಂಬಂಧವೇನು?

- A) Slip decreases if torque increases | ಟಾರ್ಕ್ ಹೆಚ್ಚಾದರೆ ಸ್ಲಿಪ್ ಕಡಿಮೆಯಾಗುತ್ತದೆ  
B) Slip constant if torque decreases | ಟಾರ್ಕ್ ಕಡಿಮೆಯಾದರೆ ಸ್ಲಿಪ್ ಕಾನ್ಸ್ಟಂಟ್  
C) Slip increases if torque increases | ಟಾರ್ಕ್ ಹೆಚ್ಚಾದರೆ ಸ್ಲಿಪ್ ಹೆಚ್ಚಾಗುತ್ತದೆ  
D) Slip increases if torque decreases | ಟಾರ್ಕ್ ಕಡಿಮೆಯಾದರೆ ಸ್ಲಿಪ್ ಹೆಚ್ಚಾಗುತ್ತದೆ

46. Sanya has collected a lot of information from different websites for her new project. What should she do next to sort this information?

- A) Keep the information in separate folders  
B) Read through the information and mark the important points  
C) Mix up all the information  
D) Share all the information with her coworkers

47. Which is used to store the electrical energy in the form of electro static energy? | ಎಲೆಕ್ಟ್ರೋ ಸ್ಟಾಟಿಕ್ ಎನರ್ಜಿ ರೂಪದಲ್ಲಿ ವಿದ್ಯುತ್ ಶಕ್ತಿಯನ್ನು ಸಂಗ್ರಹಿಸಲು ಯಾವುದನ್ನು ಬಳಸಲಾಗುತ್ತದೆ?

- A) Resistor | ಪ್ರತಿರೋಧಕ  
B) Inductor | ಇಂಡಕ್ಟರ್  
C) Thermistor | ಥರ್ಮಿಸ್ಟರ್  
D) Capacitor | ಕೆಪಾಸಿಟರ್

48. What is the effect if the centrifugal switch is permanently connected even after the motor starts? | ಮೋಟಾರ್ ಪ್ರಾರಂಭವಾದ ನಂತರವೂ ಕೇಂದ್ರಾಪಗಾಮಿ ಸ್ವಿಚ್ ಅನ್ನು ಶಾಶ್ವತವಾಗಿ ಸಂಪರ್ಕಿಸಿದರೆ ಪರಿಣಾಮ ಏನು?

- A) Running winding will burn out | ರನ್‌ನಿಂಗ್ ವಿಂಡಿಂಗ್ ಬರ್ನ್ ಔಟ್ ಮಾಡುತ್ತದೆ  
B) Starting winding will burn out | ವಿಂಡ್ ಮಾಡುವುದನ್ನು ಪ್ರಾರಂಭಿಸುವುದು ಬರ್ನ್ ಮಾಡುತ್ತದೆ  
C) Motor will stop immediately | ಮೋಟಾರ್ ತಕ್ಷಣವೇ ನಿಲ್ಲುತ್ತದೆ  
D) Motor will run normally | ಮೋಟಾರ್ ಸಾಮಾನ್ಯವಾಗಿ ಚಲಿಸುತ್ತದೆ

49. While thinking about learning, what are the questions you can ask yourself?

- A) Was it easy or difficult to learn?  
B) How can I learn better?  
C) What did I learn?  
D) All of these

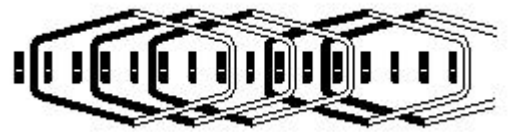
50. Which method is used to control the speed of 3 phase induction motor from stator side? | ಸ್ಟೇಟರ್ ಸೈಡ್‌ನಿಂದ 3 ಫೇಸ್ ಇಂಡಕ್ಷನ್ ಮೋಟಾರ್ ವೇಗವನ್ನು ನಿಯಂತ್ರಿಸಲು ಯಾವ ವಿಧಾನವನ್ನು ಬಳಸಲಾಗುತ್ತದೆ?

- A) By injecting emf in rotor circuit | ರೋಟರ್ ಸರ್ಕ್ಯೂಟ್‌ನಲ್ಲಿ ಎಮ್‌ಎಫ್ ಅನ್ನು ಚುಚ್ಚುವ ಮೂಲಕ  
B) By changing the applied frequency | ಅನ್ವಯಿತ ತರಂಗಾಂತರವನ್ನು ಬದಲಾಯಿಸುವ ಮೂಲಕ  
C) By injecting frequency in rotor circuit | ರೋಟರ್ ಸರ್ಕ್ಯೂಟ್‌ನಲ್ಲಿ ಆವರ್ತನವನ್ನು ಇಂಜೆಕ್ಷನ್ ಮಾಡುವ ಮೂಲಕ  
D) By rotor rheostat control | ರೋಟರ್ ರಾಹೊಸ್ಟೇಟ್ ನಿಯಂತ್ರಣದಿಂದ

51. What is the name of fault if a stator winding comes into contact with a stator core? | ಸ್ಟೇಟರ್ ವಿಂಡಿಂಗ್ ಸ್ಟೇಟರ್ ಕೋರ್‌ನೊಂದಿಗೆ ಸಂಪರ್ಕಕ್ಕೆ ಬಂದರೆ ದೋಷದ ಹೆಸರೇನು?

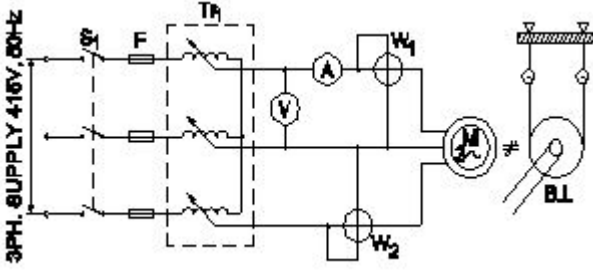
- A) Short circuit fault | ಶಾರ್ಟ್ ಸರ್ಕ್ಯೂಟ್ ದೋಷ  
B) Open circuit fault | ಓಪನ್ ಸರ್ಕ್ಯೂಟ್ ದೋಷ  
C) Leakage current fault | ಲೀಕೇಜ್ ಕರೆಂಟ್ ದೋಷ  
D) Ground fault | ಗ್ರೌಂಡ್ ದೋಷ

52. What is the type of A.C motor stator winding as shown in the figure? | ಚಿತ್ರದಲ್ಲಿ ತೋರಿಸಿರುವಂತೆ A.C ಮೋಟಾರ್ ಸ್ಟೇಟರ್ ವಿಂಡಿಂಗ್ ಪ್ರಕಾರ ಯಾವುದು?



- A) Diamond coil winding | ಡೈಮಂಡ್ ಕಾಯಿಲ್ ಅಂಕುಡೊಂಕಾದ  
B) Involute coil winding | ಒಳಚರಂಡಿ ಸುರುಳಿ ಅಂಕುಡೊಂಕಾದ  
C) Single layer basket winding | ಏಕ ಪದರ ಬ್ಯಾಸ್ಕೆಟ್ ಅಂಕುಡೊಂಕಾದ  
D) Double layer basket winding | ಡಬಲ್ ಲೇಯರ್ ಬುಟ್ಟಿ ಅಂಕುಡೊಂಕಾದ

53. What is the name of the test as shown in the circuit? | ಸರ್ಕ್ಯೂಟ್‌ನಲ್ಲಿ ತೋರಿಸಿರುವ ಪರೀಕ್ಷೆಯ ಹೆಸರೇನು?



- A) Blocked rotor test | ಬ್ಲಾಕ್ಡ್ ರೋಟರ್ ಟೆಸ್ಟ್  
 B) Polarity test | ಪೋಲಾರಿಟಿ ಟೆಸ್ಟ್  
 C) Open circuit test | ಓಪನ್ ಸರ್ಕ್ಯೂಟ್ ಟೆಸ್ಟ್  
 D) No load test | ಲೋಡ್ ಪರಿಶೋಧನೆ

54. What is the working principle of single phase induction motor? | ಒಂದೇ ಹಂತದ ಪ್ರವೇಶ ಮೋಟಾರ್ಡ್ ಕಾರ್ಯ ತತ್ವ ಯಾವುದು?

- A) Joule's law | ಜೌಲ್ ಕಾನೂನು  
 B) Faraday's laws of electromagnetic induction | ಎಲೆಕ್ಟ್ರೋಮ್ಯಾಗ್ನೆಟಿಕ್ ಇಂಡಕ್ಷನ್ ನ ಫ್ಯಾರಡೆಯ ನಿಯಮಗಳು  
 C) Faraday's laws of electrolysis | ಫ್ಯಾರಡೆಯ ವಿದ್ಯುದಿಜ್ಜನನಿಯ ನಿಯಮಗಳು  
 D) Ohm's law | ಓಮ್ ನ ನಿಯಮ

55. What is the name of the point at which all the weight of the body concentrated?

- A) Centre of gravity  
 B) Centroid  
 C) Initial point  
 D) Central point

56. What is the synchronous speed of an A.C 3 phase induction motor having 6 poles at a frequency of 50 Hertz? | 50 ಹರ್ಟ್ಸ್ ಆವರ್ತದಲ್ಲಿ 6 ಧ್ರುವಗಳನ್ನು ಹೊಂದಿರುವ A.C 3 ಹಂತದ ಇಂಡಕ್ಷನ್ ಮೋಟಾರ್‌ನ ಸಿಂಕ್ರೊನಸ್ ವೇಗ ಎಷ್ಟು?

- A) 1000 rpm  
 B) 1440 rpm  
 C) 800 rpm  
 D) 1200 rpm

57. What refers coil in AC winding? | AC ವಿಂಡ್ಲಲ್ಲಿ ಸುರುಳಿಯನ್ನು ಉಲ್ಲೇಖಿಸುವುದು ಯಾವುದು?

- A) Number of turns connected in parallel | ಸಮಾನಾಂತರವಾಗಿ ಸಂಪರ್ಕಿಸಲಾದ ತಿರುವುಗಳ ಸಂಖ್ಯೆ  
 B) Number of turns connected in series | ಸರಣಿಯಲ್ಲಿ ಸಂಪರ್ಕಿಸಲಾದ ತಿರುವುಗಳ ಸಂಖ್ಯೆ  
 C) Number of turns under two similar poles | ಎರಡು ರೀತಿಯ ಧ್ರುವಗಳ ಅಡಿಯಲ್ಲಿ ತಿರುವುಗಳ ಸಂಖ್ಯೆ  
 D) Number of turns under two dissimilar poles | ಎರಡು ಅಸಂಗತ ಧ್ರುವಗಳ ಅಡಿಯಲ್ಲಿ ತಿರುವುಗಳ ಸಂಖ್ಯೆ

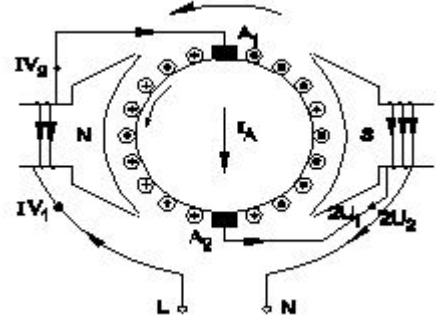
58. What is the purpose of using rotor resistance starter to start 3 phase slip ring induction motor? | 3 ಹಂತ ಸ್ಲಿಪ್ ರಿಂಗ್ ಇಂಡಕ್ಷನ್ ಮೋಟಾರು ಪ್ರಾರಂಭಿಸಲು ರೋಟರ್ ಪ್ರತಿರೋಧ ಸ್ವಾಚ್ಛರ್ ಅನ್ನು ಬಳಸುವ ಉದ್ದೇಶವೇನು?

- A) Increase the starting torque | ಸ್ವಾಚ್ಛರ್ ಟಾರ್ಕ್ ಅನ್ನು ಹೆಚ್ಚಿಸಿ  
 B) Reduce the rotor voltage | ರೋಟರ್ ವೋಲ್ಟೇಜ್ ಅನ್ನು ಕಡಿಮೆ ಮಾಡಿ  
 C) Increase the rotor current | ರೋಟರ್ ಕರೆಂಟ್ ಹೆಚ್ಚಿಸಿ  
 D) Reduce the power loss | ವಿದ್ಯುತ್ ನಷ್ಟವನ್ನು ಕಡಿಮೆ ಮಾಡಿ

59. Which is the demerit of 3 phase concentric winding? | 3 ಹಂತದ ಕೇಂದ್ರೀಕೃತ ಅಂಕುಡೊಂಕಾದ ಡಿಮೆರಿಟ್ ಯಾವುದು?

- A) A stepped former is required | ಕೆಳಗಿಳಿದ ಮಾಜಿ ಅಗತ್ಯವಿದೆ  
 B) Less difficult to shape the coils uniformly | ಸುರುಳಿಗಳನ್ನು ಏಕರೂಪವಾಗಿ ರೂಪಿಸಲು ಕಡಿಮೆ ಕಷ್ಟ  
 C) Less cooling space is available | ಕಡಿಮೆ ಕೂಲಿಂಗ್ ಸ್ಪೇಸ್ ಲಭ್ಯವಿದೆ  
 D) It is easy to make the end connection | ಅಂತಿಮ ಸಂಪರ್ಕವನ್ನು ಮಾಡುವುದು ಸುಲಭ

60. What is the name of the AC single phase motor as shown in the diagram? | ರೇಖಾಚಿತ್ರದಲ್ಲಿ ತೋರಿಸಿರುವಂತೆ AC ಸಿಂಗಲ್ ಫೇಸ್ ಮೋಟಾರ್‌ನ ಹೆಸರೇನು?

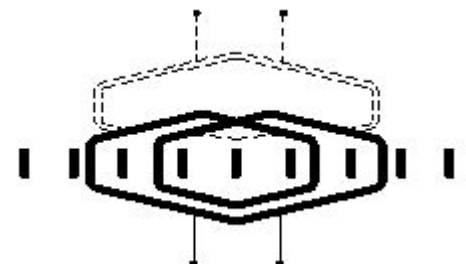


- A) Shaded pole motor | ಮಬ್ಬಾಡ್ ಪೋಲ್ ಮೋಟಾರ್  
 B) Resistance start induction run motor | ಪ್ರತಿರೋಧ ಪ್ರಾರಂಭ ಇಂಡಕ್ಷನ್ ರನ್ ಮೋಟಾರ್  
 C) Permanent capacitor motor | ಶಾಶ್ವತ ಕೆಪಾಸಿಟರ್ ಮೋಟಾರ್  
 D) Universal motor | ಯುನಿವರ್ಸಲ್ ಮೋಟಾರ್

61. Mahima has an Instagram page for her jewelry business. What should she do to connect with her customers?

- A) Post dance reels  
 B) Post cooking videos  
 C) Share daily updates about her business as Stories on social media  
 D) Post about a T.V. show she likes

62. What is the name of the winding as shown in the figure? | ಚಿತ್ರದಲ್ಲಿ ತೋರಿಸಿರುವಂತೆ ಅಂಕುಡೊಂಕಾದ ಹೆಸರೇನು?

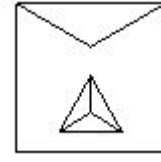


A) Skew winding | ಒರೆಯಾಗುವುದು ಸ್ಕೈವ್

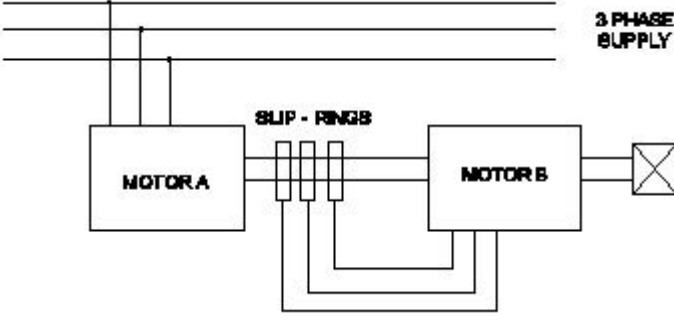
B) Involute coil winding | ಒಳಚರಂಡಿ ಸುರುಳಿ ಅಂಕುಡೊಂಕಾದ

C) Skein winding | ಸ್ಕೈನ್ ವಿಂಡಿಂಗ್

D) Diamond coil winding | ಡೈಮಂಡ್ ಕಾಯಿಲ್ ಅಂಕುಡೊಂಕಾದ



63. What is the name of the speed control method as shown in the figure? | ಚಿತ್ರದಲ್ಲಿ ತೋರಿಸಿರುವಂತೆ ಸ್ಪೀಡ್ ಕಂಟ್ರೋಲ್ ವಿಧಾನದ ಹೆಸರೇನು?



A) By rotor rheostat control | ರೋಟರ್ ರಿಯೋಸ್ಟಾಟ್ ನಿಯಂತ್ರಣದಿಂದ

B) By injecting Emf in the rotor circuit | ರೋಟರ್ ಸರ್ಕ್ಯೂಟ್‌ನಲ್ಲಿ ಎಮ್‌ಎಫ್ ಅನ್ನು ಇಂಜೆಕ್ಟ್ ಮಾಡುವ ಮೂಲಕ

C) By changing the number of pole | ಪೋಲ್ ಸಂಖ್ಯೆಯನ್ನು ಬದಲಾಯಿಸುವ ಮೂಲಕ

D) Cascade operation | ಕ್ಯಾಸ್ಕೇಡ್ ಕಾರ್ಯಾಚರಣೆ

64. Which one of the following geometrical shapes centre of gravity lies from its base is 1/3 of its height?

A) Triangle

B) Cone

C) Rhombus

D) Square

65. How pole pitch is measured in terms of slots in AC winding? | AC ವಿಂಡಿಂಗ್‌ನಲ್ಲಿನ ಸ್ಲಾಟ್‌ಗಳ ಪರಿಭಾಷೆಯಲ್ಲಿ ಪೋಲ್ ಪಿಚ್ ಅನ್ನು ಹೇಗೆ ಅಳೆಯಲಾಗುತ್ತದೆ?

(A)  $\frac{\text{Total electrical degree}}{\text{Number of slots}}$

(B)  $\frac{\text{Number of slots}}{\text{Total electrical degree}}$

(C)  $\frac{\text{No. of slots in the stator}}{\text{No. of poles}}$

(D)  $\frac{\text{No. of poles}}{\text{No. of slots in the stator}}$

A) D

B) A

C) B

D) C

66. What is the name of the starter symbol as shown in the figure? | ಚಿತ್ರದಲ್ಲಿ ತೋರಿಸಿರುವಂತೆ ಸ್ಟಾರ್ಟರ್ ಚಿಹ್ನೆಯ ಹೆಸರೇನು?

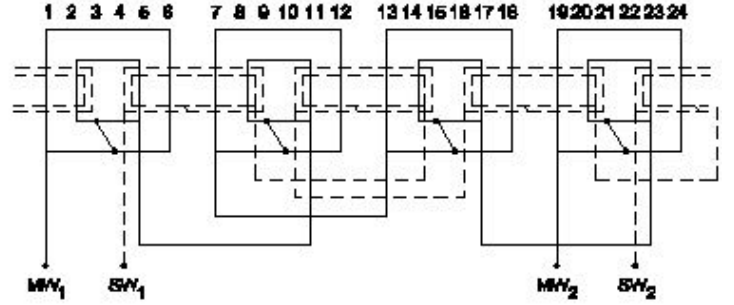
A) Direct on-line starter | ನೇರ ಆನ್ ಲೈನ್ ಸ್ಟಾರ್ಟರ್

B) Autotransformer starter | ಆಟೋಟ್ರಾನ್ಸ್‌ಫಾರ್ಮರ್ ಸ್ಟಾರ್ಟರ್

C) Star delta starter | ಸ್ಟಾರ್ ಡೆಲ್ಟಾ ಸ್ಟಾರ್ಟರ್

D) Rheostatic starter | ರಿಯೋಸ್ಟಾಟಿಕ್ ಸ್ಟಾರ್ಟರ್

67. What is the name of the winding as shown in the figure? | ಚಿತ್ರದಲ್ಲಿ ತೋರಿಸಿರುವಂತೆ ಅಂಕುಡೊಂಕಾದ ಹೆಸರೇನು?



A) Diamond mesh shaped coil winding | ಡೈಮಂಡ್ ಮೆಶ್ ಆಕಾರದ ಕಾಯಿಲ್ ವಿಂಡಿಂಗ್

B) Basket winding | ಬ್ಯಾಸ್ಕೆಟ್ ವಿಂಡಿಂಗ್

C) Concentric coil winding | ಕೇಂದ್ರೀಕೃತ ಕಾಯಿಲ್ ವಿಂಡಿಂಗ್

D) Mesh shaped coil winding | ಮೆಶ್ ಆಕಾರದ ಕಾಯಿಲ್ ವಿಂಡಿಂಗ್

68. How the direction of rotation of a permanent capacitor motor is to be changed? | ಶಾಶ್ವತ ಕೆಪಾಸಿಟರ್ ಮೋಟರ್‌ನ ತಿರುಗುವಿಕೆಯ ದಿಕ್ಕನ್ನು ಹೇಗೆ ಬದಲಾಯಿಸುವುದು?

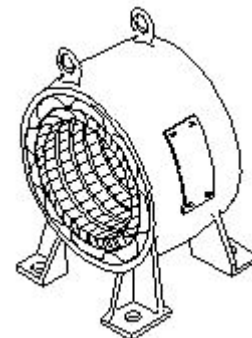
A) By interchanging the capacitor terminal | ಕೆಪಾಸಿಟರ್ ಟರ್ಮಿನಲ್ ಅನ್ನು ಪರಸ್ಪರ ಬದಲಾಯಿಸುವ ಮೂಲಕ

B) By changing the rotor position | ರೋಟರ್ ಸ್ಥಾನವನ್ನು ಬದಲಾಯಿಸುವ ಮೂಲಕ

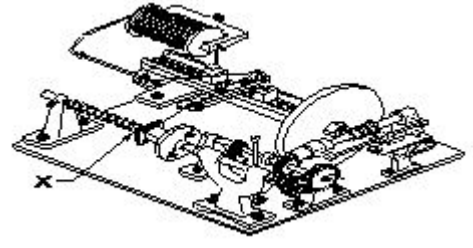
C) By interchanging the supply terminal | ಪೂರೈಕೆ ಟರ್ಮಿನಲ್ ಅನ್ನು ಪರಸ್ಪರ ಬದಲಾಯಿಸುವ ಮೂಲಕ

D) By interchanging the auxiliary winding terminal | ಸಹಾಯಕ ಅಂಕುಡೊಂಕಾದ ಟರ್ಮಿನಲ್ ಅನ್ನು ಪರಸ್ಪರ ಬದಲಾಯಿಸುವ ಮೂಲಕ

69. What is the name of the part as shown in the figure? | ಚಿತ್ರದಲ್ಲಿ ತೋರಿಸಿರುವಂತೆ ಭಾಗದ ಹೆಸರೇನು?



- A) Front end cover | ಮುಂಭಾಗದ ಕವರ್  
B) Stator | ಸ್ಟೇಟರ್  
C) Back end cover | ಹಿಂಭಾಗದ ಕವರ್  
D) Rotor | ರೋಟರ್



70. If you are trained as an electrician and want a job in Delhi, what should you type in the search box of a job portal?

- A) Electrician training  
B) Electrician job  
C) Electrician jobs in Delhi  
D) Delhi job

- A) Wire guides | ವೈರ್ ಮಾರ್ಗದರ್ಶಿಗಳು  
B) Mandrel | ಮಂಡಲ್  
C) Wire feed | ವೈರ್ ಫೀಡ್  
D) Spool carrier | ಸ್ಪೂಲ್ ಕ್ಯಾರಿಯರ್

71. What is the starting current of an A.C 3 phase squirrel cage induction motor? | A.C 3 ಫೇಸ್ ಸ್ಕ್ವಿರಲ್ ಕೇಜ್ ಇಂಡಕ್ಷನ್ ಮೋಟರ್‌ನ ಆರಂಭಿಕ ಕರೆಂಟ್ ಏನು?

- A) 2 to 3 times of full load current  
B) 5 to 6 times of full load current  
C) 4 to 5 times of full load current  
D) 1 to 2 times of full load current

76. What is the formula to find synchronous speed of a A.C 3 phase induction motor? | A.C 3 ಫೇಸ್ ಇಂಡಕ್ಷನ್ ಮೋಟರ್‌ನ ಸಿಂಕ್ರೊನಸ್ ವೇಗವನ್ನು ಕಂಡುಹಿಡಿಯುವ ಸೂತ್ರ ಯಾವುದು?

- (A) Synchronous speed =  $\frac{120F}{P}$   
(B) Synchronous speed =  $\frac{120P}{F}$   
(C) Synchronous speed =  $\frac{120}{PF}$   
(D) Synchronous speed =  $\frac{PF}{120}$

72. Why the external resistance is included in the rotor circuit at starting through 3 phase slipring induction motor starter? | 3 ಹಂತದ ಸ್ಲಿಪ್‌ರಿಂಗ್ ಇಂಡಕ್ಷನ್ ಮೋಟಾರ್ ಸ್ಟಾರ್ಟರ್ ಮೂಲಕ ಪ್ರಾರಂಭವಾಗುವ ರೋಟರ್ ಸರ್ಕ್ಯೂಟ್‌ನಲ್ಲಿ ಬಾಹ್ಯ ಪ್ರತಿರೋಧವನ್ನು ಏಕೆ ಸೇರಿಸಲಾಗಿದೆ?

- A) To get high starting torque | ಉನ್ನತ ಆರಂಭಿಕ ಟಾರ್ಕ್ ಪಡೆಯಲು  
B) To reduce the load current | ಲೋಡ್ ಪ್ರವಾಹವನ್ನು ಕಡಿಮೆ ಮಾಡಲು  
C) To get high running torque | ಹೆಚ್ಚಿನ ಚಾಲನೆಯಲ್ಲಿರುವ ಟಾರ್ಕ್ ಅನ್ನು ಪಡೆಯಲು  
D) To get increased speed at starting | ಆರಂಭದಲ್ಲಿ ಹೆಚ್ಚಿನ ವೇಗವನ್ನು ಪಡೆಯಲು

- A) D  
B) A  
C) C  
D) B

73. How the radio interference can be suppressed in the single phase capacitor start motor? | ಸಿಂಗಲ್ ಫೇಸ್ ಕೆಪಾಸಿಟರ್ ಸ್ಟಾರ್ಟ್ ಮೋಟಾರ್‌ನಲ್ಲಿ ರೇಡಿಯೋ ಹಸ್ತಕ್ಷೇಪವನ್ನು ಹೇಗೆ ನಿಗ್ರಹಿಸಬಹುದು?

- A) By connecting an inductor in series with centrifugal switch | ಕೇಂದ್ರಾಪಗಾಮಿ ಸ್ವಿಚ್‌ನೊಂದಿಗೆ ಸರಣಿಯಲ್ಲಿ ಇಂಡಕ್ಟರ್ ಅನ್ನು ಸಂಪರ್ಕಿಸುವ ಮೂಲಕ  
B) By connecting capacitor across centrifugal switch | ಕೇಂದ್ರಾಪಗಾಮಿ ಸ್ವಿಚ್ ಮೂಲಕ ಕೆಪಾಸಿಟರ್ ಅನ್ನು ಸಂಪರ್ಕಿಸುವ ಮೂಲಕ  
C) By connecting capacitor in series with centrifugal switch | ಕೇಪಾಸಿಟರ್ ಸರಣಿಯಲ್ಲಿ ಕೇಂದ್ರಾಪಗಾಮಿ ಸ್ವಿಚ್‌ನೊಂದಿಗೆ ಸಂಪರ್ಕಿಸುವ ಮೂಲಕ  
D) By connecting an resistor in series with centrifugal switch | ಕೇಂದ್ರಾಪಗಾಮಿ ಸ್ವಿಚ್‌ನೊಂದಿಗೆ ಸರಣಿಯಲ್ಲಿ ರಿಸಿಸ್ಟರ್ ಅನ್ನು ಸಂಪರ್ಕಿಸುವ ಮೂಲಕ

77. Rahul is applying for a job. Which of these documents should he attach to his job application email?

- A) Address Proof  
B) Birth certificate  
C) Resume, Course and Training Certificates  
D) Photographs from childhood

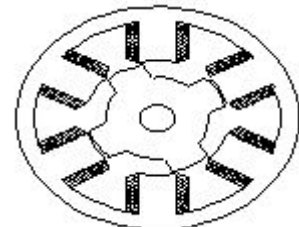
78. Which loss is determined by the no load test of 3 phase induction motor? | 3 ಹಂತದ ಇಂಡಕ್ಷನ್ ಮೋಟರ್‌ನ ಲೋಡ್ ಪರಿಶೀಲನೆಯ ಮೂಲಕ ಯಾವ ನಷ್ಟವನ್ನು ನಿರ್ಧರಿಸಲಾಗುತ್ತದೆ?

- A) Iron loss | ಕಬ್ಬಿಣದ ನಷ್ಟ  
B) Copper loss | ತಾಮ್ರದ ನಷ್ಟ  
C) Windage loss | ವಿಂಡೇಜ್ ನಷ್ಟ  
D) Friction loss | ಘರ್ಷಣೆ ನಷ್ಟ

74. Which state of equilibrium's example is, A cone resting on its base?

- A) Both A and B  
B) Neutral  
C) Un-stable  
D) Stable

79. What is the name of the AC single phase motor as shown in the figure? | ಚಿತ್ರದಲ್ಲಿ ತೋರಿಸಿರುವಂತೆ AC ಸಿಂಗಲ್ ಫೇಸ್ ಮೋಟರ್‌ನ ಹೆಸರೇನು?



75. What is the name of the part marked as 'X' of the winding machine as shown in the figure? | ಚಿತ್ರದಲ್ಲಿ ತೋರಿಸಿರುವಂತೆ ಅಂಕುಡೊಂಕಾದ ಯಂತ್ರದ X ಒಂದು ಗುರುತಿಸಲಾದ ಭಾಗದ ಹೆಸರೇನು?

A) Permanent magnet stepper motor | ಶಾಶ್ವತ ಮ್ಯಾಗ್ನೆಟ್ ಸ್ಟೆಪ್ಪರ್ ಮೋಟಾರ್

B) Universal motor | ಯುನಿವರ್ಸಲ್ ಮೋಟಾರ್

C) Repulsion motor | ರಿಪ್ಲಷನ್ ಮೋಟಾರ್

D) Variable reluctance stepper motor | ವೇರಿಯಬಲ್ ರಿಲಕ್ಟನ್ಸ್ ಸ್ಟೆಪ್ಪರ್ ಮೋಟಾರ್

80. What is the advantages of stepper motor? | ಸ್ಟೆಪ್ಪರ್ ಮೋಟಾರ್ ಅನುಕೂಲಗಳು ಯಾವುವು?

A) Can run at very low speed | ಅತಿ ಕಡಿಮೆ ವೇಗದಲ್ಲಿ ಓಡಬಲ್ಲದು

B) Can run at very high speed | ಅತ್ಯಂತ ಹೆಚ್ಚಿನ ವೇಗದಲ್ಲಿ ಓಡಬಲ್ಲದು

C) Rotor has no teeth | ರೋಟರ್ ಹಲ್ಲುಗಳಿಲ್ಲ

D) Resonance occurs | ಅನುರಣನ ಸಂಭವಿಸುತ್ತದೆ

81. What is the phase displacement between winding in 3 phase motor? | 3 ಹಂತದ ಮೋಟಾರ್‌ನಲ್ಲಿ ಅಂಕುಡೊಂಕಾದ ನಡುವಿನ ಹಂತದ ಸ್ಥಳಾಂತರ ಎಷ್ಟು?

A) 120°

B) 90°

C) 180°

D) 360°

82. What is a job portal?

A) A special room where job interviews happen online.

B) A place where you can play games and talk to friends.

C) A website where companies post jobs and people can search and apply for them.

D) A building where you go to find work.

83. Which type of motor is used for small table fan? | ಸಣ್ಣ ಟೇಬಲ್ ಫ್ಯಾನ್‌ಗೆ ಯಾವ ರೀತಿಯ ಮೋಟಾರ್ ಅನ್ನು ಬಳಸಲಾಗುತ್ತದೆ?

A) Repulsion motor | ವಿಕರ್ಷಣ ಮೋಟಾರ್

B) Capacitor start capacitor run motor | ಕೆಪಾಸಿಟರ್ ಸ್ಟಾರ್ಟ್ ಕೆಪಾಸಿಟರ್ ರನ್ ಮೋಟಾರ್

C) Universal motor | ಯುನಿವರ್ಸಲ್ ಮೋಟಾರ್

D) Shaded pole motor | ಮಬಾಡ್ ಪೋಲ್ ಮೋಟಾರ್

84. What is the centre of gravity of a semi circle of diameter 12 cm?

A) 2.75 cm

B) 2.54 cm

C) 3.25 cm

D) 2.24 cm

85. Which method of speed control can give two or more fixed synchronous speeds in the 3 phase motor? | 3 ಹಂತದ ಮೋಟಾರ್‌ನಲ್ಲಿ ಯಾವ ವೇಗ ನಿಯಂತ್ರಣ ವಿಧಾನವು ಎರಡು ಅಥವಾ ಹೆಚ್ಚಿನ ಸ್ಥಿರ ಸಿಂಕ್ರೊನಸ್ ವೇಗವನ್ನು ನೀಡುತ್ತದೆ?

A) By changing the number of stator poles | ಸ್ಟೇಟರ್ ಧ್ರುವಗಳ ಸಂಖ್ಯೆಯನ್ನು ಬದಲಾಯಿಸುವ ಮೂಲಕ

B) By rotor rheostat control | ರೋಟರ್ ರಾಹೋಸ್ಟೇಟ್ ನಿಯಂತ್ರಣದಿಂದ

C) By changing applied frequency | ಅನ್ವಯಿತ ಆವರ್ತನೆಯನ್ನು ಬದಲಿಸುವ ಮೂಲಕ

D) By changing the applied voltage | ಅನ್ವಯಿತ ವೋಲ್ಟೇಜ್ ಅನ್ನು ಬದಲಿಸುವ ಮೂಲಕ

86. What happens to a 3 phase induction motor, if one phase fails during starting? | ಪ್ರಾರಂಭವಾಗುವ ಸಮಯದಲ್ಲಿ ಒಂದು ಹಂತವು ವಿಫಲವಾದಲ್ಲಿ 3 ಹಂತದ ಪ್ರವೇಶ ಮೋಟಾರ್‌ನೇನು ಏನಾಗುತ್ತದೆ?

A) Motor runs and draws less current | ಮೋಟಾರ್ ರನ್ ಮತ್ತು ಕಡಿಮೆ ಕರೆಂಟ್ ಅನ್ನು ಸೆಳೆಯುತ್ತದೆ

B) Motor continues to run with regular speed | ಮೋಟಾರು ನಿಯಮಿತ ವೇಗದಲ್ಲಿ ಚಲಿಸುತ್ತಲೇ ಇರುತ್ತದೆ

C) Motor does not start | ಮೋಟಾರ್ ಸ್ಟಾರ್ಟ್ ಆಗುತ್ತಿಲ್ಲ

D) Motor runs in high speed continuously | ಮೋಟಾರ್ ನಿರಂತರವಾಗಿ ಹೆಚ್ಚಿನ ವೇಗದಲ್ಲಿ ಚಲಿಸುತ್ತದೆ

87. Raj is a talented carpenter. How can showing his work on YouTube help Raj?

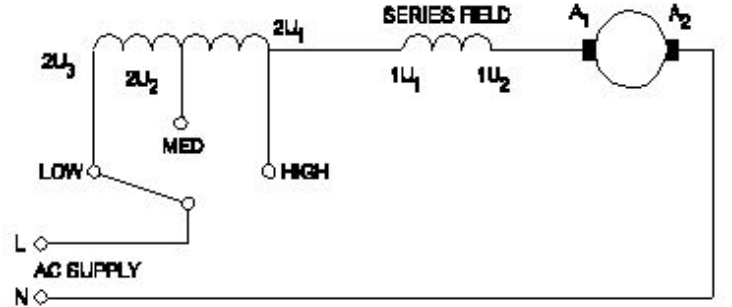
A) It allows people to see his carpentry skills and appreciate his expertise

B) It may help Raj get more customers

C) All of these

D) It helps Raj to engage with people interested in his work

88. What is the name of the speed control method of AC single phase motor as shown in the diagram? | ರೇಖಾಚಿತ್ರದಲ್ಲಿ ತೋರಿಸಿರುವಂತೆ AC ಸಿಂಗಲ್ ಫೇಸ್ ಮೋಟಾರ್‌ನ ವೇಗ ನಿಯಂತ್ರಣ ವಿಧಾನದ ಹೆಸರೇನು?



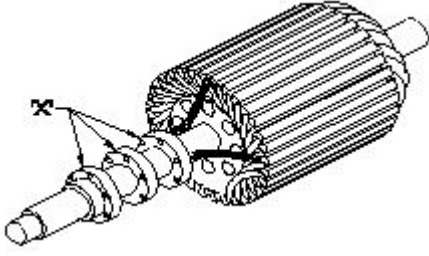
A) Voltage control method | ವೋಲ್ಟೇಜ್ ನಿಯಂತ್ರಣ ವಿಧಾನ

B) Centrifugal switch method | ಕೇಂದ್ರಾಪಗಾಮಿ ಸ್ವಿಚ್ ವಿಧಾನ

C) Tapped field method | ಟ್ಯಾಪ್ ಮಾಡಿದ ಕ್ಷೇತ್ರ ವಿಧಾನ

D) Field diverter method | ಫೀಲ್ಡ್ ಡಿವರ್ಟರ್ ವಿಧಾನ

89. What is the name of the part marked as 'X' as shown in the figure? | ಚಿತ್ರದಲ್ಲಿ ತೋರಿಸಿರುವಂತೆ 'X' ಎಂದು ಗುರುತಿಸಲಾಗಿರುವ ಭಾಗದ ಹೆಸರೇನು?



- A) Shaft | ಶಾಫ್ಟ್  
B) Brushes | ಕುಂಚಗಳು  
C) Slip rings | ಸ್ಲಿಪ್ ರಿಂಗ್‌ಗಳು  
D) Bearings | ಕರಡಿಗಳು

90. Venu includes a clear subject in his email. Why is that important?

- A) None of these  
B) Email cannot be sent without a subject line  
C) To tell the company what the email is about  
D) To show he has good English skills

91. Determine the torque in newton metres produced by a 7.5 HP squirrel cage motor rotating at 1440 rpm? | 1440 rpm ಎಂಬಲ್ಲಿ 7.5 HP ಅಳಿಲು ಕೇಜ್ ಮೋಟಾರ್ ತಿರುಗುತ್ತಿರುವ ನ್ಯೂಟನ್ ಮೀಟರ್‌ಗಳಲ್ಲಿ ಟಾರ್ಕ್ ಅನ್ನು ನಿರ್ಧರಿಸುವುದು?

- A) 33.05 Nm  
B) 21.63 Nm  
C) 36.6 Nm  
D) 24.4 Nm

92. Which type of single phase motor is used for hard disk drives? | ಹಾರ್ಡ್ ಡಿಸ್ಕ್ ಡ್ರೈವ್‌ಗಳಿಗೆ ಯಾವ ರೀತಿಯ ಏಕೇಕ ಹಂತದ ಮೋಟಾರ್ ಅನ್ನು ಬಳಸಲಾಗುತ್ತದೆ?

- A) Repulsion motor | ವಿಕರ್ಷಣ ಮೋಟಾರ್  
B) Reluctance motor | ರಿಲಕ್ಟೆನ್ಸ್ ಮೋಟಾರ್  
C) Hysteresis motor | ಹೈಟರೆಸಿಸ್ ಮೋಟಾರ್  
D) Stepper motor | ಸ್ಟೆಪರ್ ಮೋಟಾರ್

93. Ranjit has a small bakery business. Using WhatsApp for Business can help Ranjit \_\_\_\_\_.

- A) check status updates  
B) quickly respond to customer orders and questions  
C) chat with friends  
D) watch baking tutorial videos

94. Which affects the centre of gravity of the object?

- A) Weight  
B) Density  
C) Mass  
D) Shape

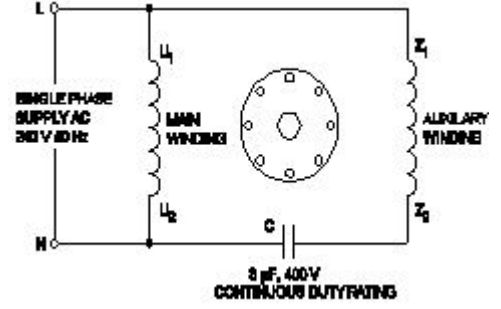
95. How many windings are in the stator of a split phase motor? | ಸ್ಪ್ಲಿಟ್ ಫೇಸ್ ಮೋಟಾರ್‌ನ ಸ್ಟೇಟರ್‌ನಲ್ಲಿ ಎಷ್ಟು ವಿಂಡಿಂಗ್‌ಗಳು ಇವೆ?

- A) Three | ಮೂರು  
B) Two | ಎರಡು  
C) Four | ನಾಲ್ಕು  
D) One | ಒಂದು

96. Why the hysteresis motor is suitable for sound recording instruments? | ಧ್ವನಿ ರೆಕಾರ್ಡಿಂಗ್ ಉಪಕರಣಗಳಿಗೆ ಹಿಸ್ಟರೆಸಿಸ್ ಮೋಟಾರ್ ಏಕೆ ಸೂಕ್ತವಾಗಿದೆ?

- A) Less error operation | ಕಡಿಮೆ ದೋಷ ಕಾರ್ಯಾಚರಣೆ  
B) Noiseless operation | ಶಬ್ದವಿಲ್ಲದ ಕಾರ್ಯಾಚರಣೆ  
C) High efficiency | ಹೆಚ್ಚಿನ ಸಾಮರ್ಥ್ಯ  
D) Small in size | ಗಾತ್ರದಲ್ಲಿ ಸಣ್ಣ

97. What is the name of the single phase motor as shown in the diagram? | ರೇಖಾಚಿತ್ರದಲ್ಲಿ ತೋರಿಸಿರುವಂತೆ ಸಿಂಗಲ್ ಫೇಸ್ ಮೋಟಾರ್ ಹೆಸರೇನು?



- A) Capacitor start induction run motor | ಕೆಪಾಸಿಟರ್ ಸ್ಟಾರ್ಟರ್ ಇಂಡಕ್ಷನ್ ರನ್ ಮೋಟಾರ್  
B) Capacitor start capacitor run motor | ಕೆಪಾಸಿಟರ್ ಸ್ಟಾರ್ಟರ್ ಕೆಪಾಸಿಟರ್ ರನ್ ಮೋಟಾರ್  
C) Permanent capacitor motor | ಶಾಶ್ವತ ಕೆಪಾಸಿಟರ್ ಮೋಟಾರ್  
D) Resistance start induction run motor | ಪ್ರತಿರೋಧ ಪ್ರಾರಂಭ ಇಂಡಕ್ಷನ್ ರನ್ ಮೋಟಾರ್

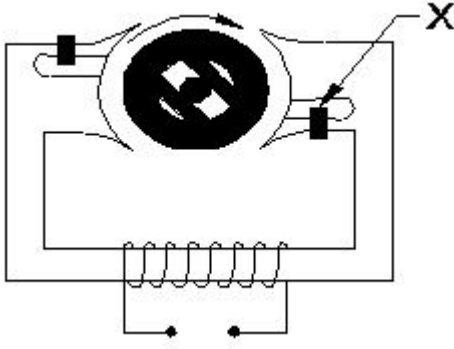
98. What is the effect, if the rotor windings of a slipring induction motor is open circuited at starting? | ಸ್ಲಿಪಿಂಗ್ ಇಂಡಕ್ಷನ್ ಮೋಟಾರ್‌ನ ರೋಟರ್ ವಿಂಡಿಂಗ್‌ಗಳು ಪ್ರಾರಂಭದಲ್ಲಿ ತೆರೆದ ಸರ್ಕ್ಯೂಟ್ ಆಗಿದ್ದರೆ ಪರಿಣಾಮವೇನು?

- A) Will not run | ರನ್ ಆಗುವುದಿಲ್ಲ  
B) Runs at very high speed | ಅತಿ ವೇಗದಲ್ಲಿ ರನ್ ಆಗುತ್ತದೆ  
C) Runs at slow speed | ನಿಧಾನ ವೇಗದಲ್ಲಿ ಚಲಿಸುತ್ತದೆ  
D) Runs but not able to pull load | ರನ್ ಆದರೆ ಲೋಡ್ ಎಳೆಯಲು ಸಾಧ್ಯವಿಲ್ಲ

99. What is the effect, if some slots of a split phase motor are left out without winding after completion of concentric winding? | ಏಕೇಂದ್ರಕ ಅಂಕುಡೊಂಕಾದ ನಂತರ ಸ್ಪ್ಲಿಟ್ ಫೇಸ್ ಮೋಟಾರ್‌ನ ಕೆಲವು ಸ್ಲಾಟ್‌ಗಳನ್ನು ವಿಂಡಿಂಗ್ ಮಾಡದೆಯೇ ಬಿಟ್ಟರೆ ಪರಿಣಾಮ ಏನು?

- A) Works normally | ಸಾಮಾನ್ಯವಾಗಿ ಕೆಲಸ ಮಾಡುತ್ತದೆ  
B) Reduction in torque | ಟಾರ್ಕ್‌ನಲ್ಲಿ ಕಡಿತ  
C) Runs with very high speed | ಅತಿ ವೇಗದಲ್ಲಿ ರನ್ ಆಗುತ್ತದೆ  
D) Reduction in speed | ವೇಗದಲ್ಲಿ ಕಡಿತ

100. What is the name of the part marked as X of hysteresis motor as shown in the figure? | ಚಿತ್ರದಲ್ಲಿ ತೋರಿಸಿರುವಂತೆ ಹಿಸ್ಟರೆಸಿಸ್ ಮೋಟಾರ್‌ನ X ಎಂದು ಗುರುತಿಸಲಾದ ಭಾಗದ ಹೆಸರೇನು?



- A) Stator winding | ಸ್ಟೇಟರ್ ವಿಂದಿಂಗ್  
 B) Shading coil | ಶೇಡಿಂಗ್ ಕಾಯಿಲ್  
 C) Hard steel rotor | ಹಾರ್ಡ್ ಸ್ಟೀಲ್ ರೋಟರ್  
 D) Laminated iron stator | ಲ್ಯಾಮಿನೇಟೆಡ್ ಐರ್ನ್ ಸ್ಟೇಟರ್

101. Which fault condition the thermal overload relay protects A.C induction motor? | ಥರ್ಮಲ್ ಓವರ್‌ಲೋಡ್ ರಿಲೇ ಎ.ಸಿ ಇಂಡಕ್ಷನ್ ಮೋಟರ್ ಅನ್ನು ಯಾವ ದೋಷದ ಸ್ಥಿತಿಯಲ್ಲಿ ರಕ್ಷಿಸುತ್ತದೆ?

- A) Over load | ಓವರ್ ಲೋಡ್  
 B) Open circuit | ಓಪನ್ ಸರ್ಕ್ಯೂಟ್  
 C) No load | ನೋ ಲೋಡ್  
 D) Short circuit | ಶಾರ್ಟ್ ಸರ್ಕ್ಯೂಟ್

102. Which method is applied to control the speed of 3 phase squirrel cage induction motor using a slip ring induction motor? | ಸ್ಲಿಪ್ ರಿಂಗ್ ಇಂಡಕ್ಷನ್ ಮೋಟಾರ್ ಅನ್ನು ಬಳಸಿಕೊಂಡು 3 ಫೇಸ್ ಸ್ಕ್ವಿರಲ್ ಕೇಜ್ ಇಂಡಕ್ಷನ್ ಮೋಟಾರ್‌ನ ವೇಗವನ್ನು ನಿಯಂತ್ರಿಸಲು ಯಾವ ವಿಧಾನವನ್ನು ಅನ್ವಯಿಸಲಾಗುತ್ತದೆ?

- A) Changing applied frequency | ಅನ್ವಯಿಸಿದ ವೋಲ್ಟೇಜ್ ಬದಲಾಯಿಸುವುದು  
 B) Cascade operation | ಕ್ಯಾಸ್ಕೇಡ್ ಕಾರ್ಯಾಚರಣೆ  
 C) Changing applied voltage | ಅನ್ವಯಿಸಿದ ವೋಲ್ಟೇಜ್ ಬದಲಾಯಿಸುವುದು  
 D) Changing the number of poles | ಧ್ರುವಗಳ ಸಂಖ್ಯೆಯನ್ನು ಬದಲಾಯಿಸುವುದು

103. What is the centre of gravity of a solid hemisphere from its base?

- A)  $3r/4$   
 B)  $4r/5$   
 C)  $3r/8$   
 D)  $r/2$

104. Which speed is called as synchronous speed in 3 phase induction motor? | 3 ಹಂತದ ಪ್ರವೇಶ ಮೋಟಾರ್‌ನಲ್ಲಿ ವೇಗವನ್ನು ಸಿಂಕ್ರೊನಸ್ ವೇಗ ಎಂದು ಕರೆಯುತ್ತಾರೆಯೇ?

- A) Rotating magnetic field speed | ಆಯಸ್ಕಾಂತೀಯ ಕ್ಷೇತ್ರದ ವೇಗವನ್ನು ತಿರುಗಿಸುವುದು  
 B) No load speed | ಲೋಡ್ ವೇಗ ಇಲ್ಲ  
 C) Full load speed | ಪೂರ್ಣ ಲೋಡ್ ವೇಗ  
 D) Relative speed between stator and rotor | ಸ್ಟೇಟರ್ ಮತ್ತು ರೋಟರ್ ನಡುವಿನ ಸಾಪೇಕ್ಷ ವೇಗ

105. Why a capacitor is connected across the centrifugal switch in the single phase capacitor start motor? | ಸಿಂಗಲ್ ಫೇಸ್

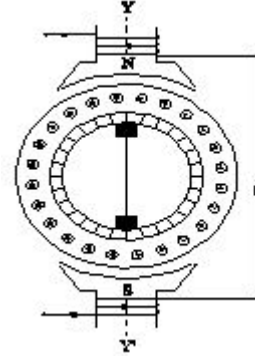
ಕೆಪಾಸಿಟರ್ ಸ್ಟಾರ್ಟ್ ಮೋಟರ್‌ನಲ್ಲಿ ಕೇಂದ್ರಾಪಗಾಮಿ ಸ್ವಿಚ್‌ನಾದ್ಯಂತ ಕೆಪಾಸಿಟರ್ ಅನ್ನು ಏಕೆ ಸಂಪರ್ಕಿಸಲಾಗಿದೆ?

- A) To maintain constant speed | ನಿರಂತರ ವೇಗವನ್ನು ನಿರ್ವಹಿಸಲು  
 B) To improve the power factor | ವಿದ್ಯುತ್ ಅಂಶವನ್ನು ಸುಧಾರಿಸಲು  
 C) To protect from over loading | ಲೋಡ್ ಆಗುವುದನ್ನು ರಕ್ಷಿಸಲು  
 D) To reduce the sparks in contacts | ಸಂಪರ್ಕಗಳಲ್ಲಿ ಸ್ಪಾರ್ಕ್‌ಗಳನ್ನು ಕಡಿಮೆ ಮಾಡಲು

106. Imagine you are applying for a position as an electrician at a company. Which of the following email subject lines would be the most suitable for your job application?

- A) Urgent Attention Needed  
 B) Applying for a New Job  
 C) Application for Electrician Position - [Your Name]  
 D) Electrician Job Application

107. What is the name of the AC single phase motor as shown in the diagram? | ರೇಖಾಚಿತ್ರದಲ್ಲಿ ತೋರಿಸಿರುವಂತೆ AC ಸಿಂಗಲ್ ಫೇಸ್ ಮೋಟಾರ್‌ನ ಹೆಸರೇನು?

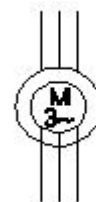


- A) Shaded pole motor | ಮಬ್ಬಾದ ಪೋಲ್ ಮೋಟಾರ್  
 B) Repulsion motor | ವಿಕರ್ಷಣ ಮೋಟಾರ್  
 C) Universal motor | ಯುನಿವರ್ಸಲ್ ಮೋಟಾರ್  
 D) Permanent capacitor motor | ಶಾಶ್ವತ ಕೆಪಾಸಿಟರ್ ಮೋಟಾರ್

108. Why should you reply to comments on YouTube?

- A) To get more videos  
 B) So viewers feel connected  
 C) To use the internet  
 D) To get more friends

109. What is the name of the symbol as shown in the figure? | ಚಿತ್ರದಲ್ಲಿ ತೋರಿಸಿರುವಂತೆ ಸಂಕೇತದ ಹೆಸರೇನು?



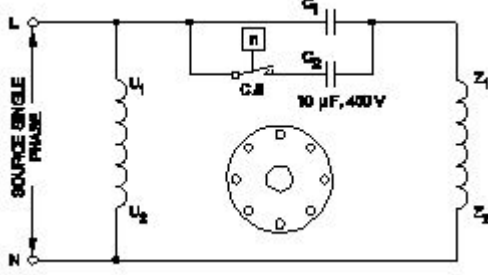
- A) Induction motor, three phase with wound rotor | ಇಂಡಕ್ಷನ್ ಮೋಟಾರ್, ವೃಂಡ್ ರೋಟರ್‌ನೊಂದಿಗೆ ಮೂರು ಫೇಸ್  
 B) Induction motor, three phase squirrel cage | ಇಂಡಕ್ಷನ್ ಮೋಟಾರ್, ಮೂರು ಫೇಸ್ ಸ್ಕ್ವಿರಲ್ ಕೇಜ್

- C) Induction motor, three phase star connected | ಇಂಡಕ್ಷನ್ ಮೋಟಾರ್, ಮೂರು ಫೇಸ್ ಸ್ಟಾರ್ ವನ್ನು ಸಂಪರ್ಕಿಸಲಾಗಿದೆ  
 D) Induction motor, three phase delta connected | ಇಂಡಕ್ಷನ್ ಮೋಟಾರ್, ಮೂರು ಫೇಸ್ ಡೆಲ್ಟಾ ಕನೆಕ್ಟೆಡ್

110. Which state of equilibrium's example is A cone resting on its tip?

- A) Unstable  
 B) Stable  
 C) Horizontal  
 D) Neutral

111. Which type of single phase motor is illustrated as shown in the diagram? | ರೇಖಾಚಿತ್ರದಲ್ಲಿ ತೋರಿಸಿರುವಂತೆ ಯಾವ ರೀತಿಯ ಸಿಂಗಲ್ ಫೇಸ್ ಮೋಟಾರ್ ಅನ್ನು ವಿವರಿಸಲಾಗಿದೆ?



- A) Capacitor start capacitor run motor | ಕೆಪಾಸಿಟರ್ ಸ್ಟಾರ್ಟ್ ಕೆಪಾಸಿಟರ್ ರನ್ ಮೋಟಾರ್  
 B) Capacitor start induction run motor | ಕೆಪಾಸಿಟರ್ ಆರಂಭದ ಪ್ರವೇಶ ರನ್ ಮೋಟಾರ್

- C) Universal motor | ಯುನಿವರ್ಸಲ್ ಮೋಟಾರ್

- D) Permanent capacitor motor | ಶಾಶ್ವತ ಕೆಪಾಸಿಟರ್ ಮೋಟಾರ್

112. What is the rotor frequency of a 3 phase squirrel cage induction motor at the time of starting? | ಪ್ರಾರಂಭವಾಗುವ ಸಮಯದಲ್ಲಿ 3 ಹಂತದ ಅಳಿಲು ಕೇಜ್ ಇಂಡಕ್ಷನ್ ಮೋಟಾರ್ ರೋಟರ್ ತರಂಗಾಂತರ ಯಾವುದು?

- A) 3 times less than the supply frequency | ಸರಬರಾಜು ಆವರ್ತನಕ್ಕಿಂತ 3 ಪಟ್ಟು ಕಡಿಮೆ  
 B) 3 times less than the supply frequency | ಪೂರೈಕೆ ಆವರ್ತನಕ್ಕಿಂತ 3 ಕಡಿಮೆ ಬಾರಿ  
 C) 3 times more than the supply frequency | ಪೂರೈಕೆ ಆವರ್ತನಕ್ಕಿಂತ 3 ಪಟ್ಟು ಹೆಚ್ಚು  
 D) Equal to the supply frequency | ಆವರ್ತನವನ್ನು ಪೂರೈಸಲು ಸಮಾನವಾಗಿರುತ್ತದೆ

113. What is the cause for vibration in motor? | ಮೋಟಾರಿನಲ್ಲಿ ಕಂಪನಕ್ಕೆ ಕಾರಣವೇನು?

- A) Open circuited winding | ಓಪನ್ ಸರ್ಕ್ಯೂಟ್ ವಿಂಡಿಂಗ್  
 B) High voltage | ಅಧಿಕ ವೋಲ್ಟೇಜ್  
 C) Loose foundation | ಲೂಸ್ ಫೌಂಡೇಷನ್  
 D) Low voltage | ಕಡಿಮೆ ವೋಲ್ಟೇಜ್