

Student: SHIVAKUMARA KM

Score: 22/25 (88.00%)

Code: 7046

1. Calculate the speed of an alternator having 2 poles at a frequency of 50 Hz. | 50 Hz ಆವರ್ತನದಲ್ಲಿ 2 ಧ್ರುವಗಳನ್ನು ಹೊಂದಿರುವ ಆವರ್ತಕದ ವೇಗವನ್ನು ಲೆಕ್ಕಾಚಾರ ಮಾಡುವುದೇ?

- A) 1500 rpm                      B) 2500 rpm  
**C) 3000 rpm (Correct)**        D) 6000 rpm

2. what is the speed in r.p.m of the 2 pole, 50Hz of an alternator? | ಆವರ್ತಕದ 2 ಪೋಲ್, 50Hz ನ r.p.m ವೇಗ ಎಷ್ಟು?

- A) 50 rpm                        B) 100 rpm  
 C) 1500 rpm                    **D) 3000 rpm (Correct)**

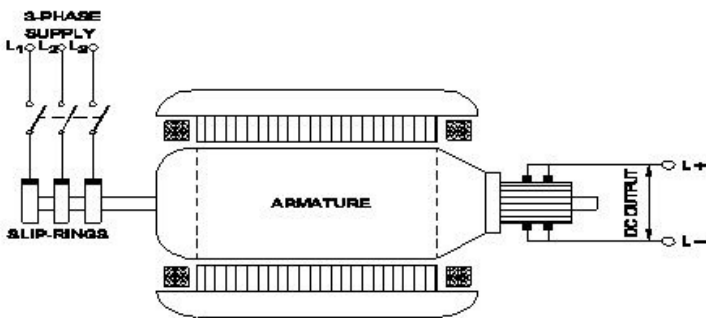
3. What is the use of synchroscope? | ಸಿಂಕ್ರೋಸ್ಕೋಪ್ ಬಳಕೆ ಏನು?

- A) Adjust the output voltage | ಔಟಪುಟ್ ವೋಲ್ಟೇಜ್ ಅನ್ನು ಹೊಂದಿಸಿ  
 B) Adjust the phase sequence | ಹಂತ ಅನುಕ್ರಮವನ್ನು ಹೊಂದಿಸಿ  
**D) indicate the correct instant for paralleling | ಸಮಾನಾಂತರವಾಗಿ ಸರಿಯಾದ ತತ್ಕ್ಷಣವನ್ನು ಸೂಚಿಸಿ (Correct)**  
 C) Adjust the supply frequency | ಸರಬರಾಜು ಆವರ್ತನವನ್ನು ಹೊಂದಿಸಿ

4. What is the voltage regulation in percentage if the load is removed from an alternator, the voltage rises from 480V to 660V. | ಆಲ್ಟರ್ನೇಟರ್‌ನಿಂದ ಲೋಡ್ ಅನ್ನು ತೆಗೆದುಹಾಕಿದರೆ ಶೇಕಡಾವಾರು ವೋಲ್ಟೇಜ್ ನಿಯಂತ್ರಣ ಏನು, ವೋಲ್ಟೇಜ್ 480V ನಿಂದ 660V ವರೆಗೆ ಏರುತ್ತದೆ.

- A) 0.272                        B) 0.325  
**C) 0.375 (Correct)**            D) 0.385

5. What is the name of the converter as shown in the figure? | ಚಿತ್ರದಲ್ಲಿ ತೋರಿಸಿರುವಂತೆ ಪರಿವರ್ತಕದ ಹೆಸರೇನು?



- A) Metal rectifier | ಮೆಟಲ್ ರಿಕ್ಟಿಫೈಯರ್‌ಗಳು  
**B) Rotary converter | ರೋಟರಿ ಪರಿವರ್ತಕ (Correct)**  
 C) Mercury arc rectifier | ಮರ್ಕ್ಯೂರಿ ಆರ್ಕ್ ರಿಕ್ಟಿಫೈಯರ್‌ಗಳು  
 D) Motor-Generator set | ಮೋಟಾರ್ ಜನರೇಟರ್ ಸೆಟ್

6. What is the supply frequency of an alternator having 6

poles runs at 1000 rpm? | 6 ರಾಶಿಗಳು 1000 ಆರ್ಪಿಎಮ್‌ನಲ್ಲಿ ನಡೆಯುವ ಆವರ್ತಕ ಪೂರೈಕೆ ಆವರ್ತನ ಎಂದರೇನು?

- A) 25 Hz                        B) 40 Hz  
**C) 50 Hz (Correct)**            D) 60 Hz

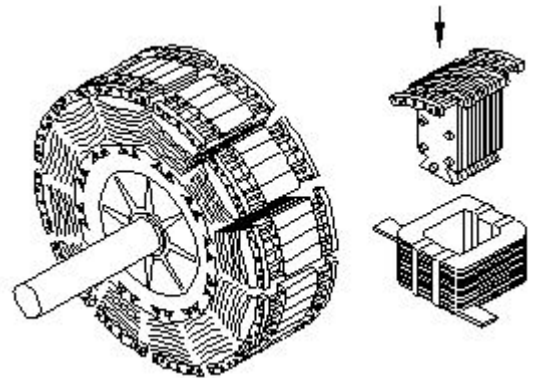
7. Why the LED's are avoided as converters in rectifier diodes? | ಎಲ್‌ಇಡಿಗಳನ್ನು LED ಡಯೋಡ್‌ಗಳಲ್ಲಿ ಪರಿವರ್ತಕಗಳಾಗಿ ಏಕೆ ತಪ್ಪಿಸಬೇಕು?

- A) Heavily doped device | ಭಾರಿ ಧ್ರಾವಣ ಸಾಧನ  
**B) Very low power device | ಕಡಿಮೆ ವಿದ್ಯುತ್ ಸಾಧನ**  
 C) Designed for light emitting | ಬೆಳಕಿನ ಹೊರಸೂಸುವಿಕೆಗೆ  
 D) Very sensitive to temperature | ತಾಪಮಾನಕ್ಕೆ ತುಂಬಾ ಸೂಕ್ಷ್ಮ  
 ವಿನ್ಯಾಸಗೊಳಿಸಲಾಗಿದೆ (Incorrect)

8. When all the 3 lamps become dark in the dark lamp method of parallel operation of two alternators? | ಎರಡು ಆಲ್ಟರ್ನೇಟರ್‌ಗಳ ಸಮಾನಾಂತರ ಕಾರ್ಯಾಚರಣೆಯ ಡಾರ್ಕ್ ಲ್ಯಾಂಪ್ ವಿಧಾನದಲ್ಲಿ ಎಲ್ಲಾ 3 ದೀಪಗಳು ಕತ್ತಲಾಗುವಾಗ?

- A) Terminal voltages are equal | ಟರ್ಮಿನಲ್ ವೋಲ್ಟೇಜ್‌ಗಳು ಸಮಾನವಾಗಿವೆ  
**B) Voltage and frequency are equal | ವೋಲ್ಟೇಜ್ ಮತ್ತು ಆವರ್ತನವು ಸಮಾನವಾಗಿರುತ್ತದೆ (Correct)**  
 C) Voltage and power rating are equal | ವೋಲ್ಟೇಜ್ ಮತ್ತು ವಿದ್ಯುತ್ ರೇಟಿಂಗ್‌ಗಳು ಸಮಾನವಾಗಿವೆ  
 D) Frequency are same in both alternator | ಎರಡೂ ಆವರ್ತಕಗಳಲ್ಲಿ ಆವರ್ತನವು ಒಂದೇ ಆಗಿರುತ್ತದೆ

9. What is the name of the part of alternator as shown in the figure? | ಚಿತ್ರದಲ್ಲಿ ತೋರಿಸಿರುವಂತೆ ಆಲ್ಟರ್ನೇಟರ್‌ನ ಭಾಗದ ಹೆಸರೇನು?



- A) Stator | ಸ್ಟೇಟರ್  
**C) Salient pole rotor | ಪ್ರಮುಖ ಧ್ರುವ ರೋಟರ್ (Correct)**  
 B) Exciter | ಎಕ್ಸೈಟರ್  
 D) Smooth cylindrical rotor | ಸ್ಪೂತ್ ಸಿಲಿಂಡರಾಕಾರದ ರೋಟರ್

10. What is the advantage of motor generator set? |

ಮೋಟಾರ್ ಜನರೇಟರ್ ಸೆಟ್ ಪ್ರಯೋಜನವೇನು?

A) Noiseless | ಶಬ್ದಹಿಂತ

B) High efficiency | ಹೆಚ್ಚಿನ ಸಾಮರ್ಥ್ಯ

C) Low maintenance required | ಕಡಿಮೆ ನಿರ್ವಹಣೆ ಅಗತ್ಯವಿದೆ

D) DC output voltage can be easily controlled | DC ಔಟ್‌ಪುಟ್ ವೋಲ್ಟೇಜ್ ಸುಲಭವಾಗಿ ನಿಯಂತ್ರಿಸಬಹುದು (Correct)

11. Which is acts as a both inverter and converter? | ಇನ್ವರ್ಟರ್ ಮತ್ತು ಪರಿವರ್ತಕ ಎರಡರಲ್ಲೂ ಯಾವುದು ಕಾರ್ಯನಿರ್ವಹಿಸುತ್ತದೆ?

A) Metal rectifier | ಮೆಟಲ್ ರೀಟಿಫೈಯರ್

B) Mercury arc rectifier | ಮರ್ಕ್ಯುರಿ ಆರ್ಕ್ ರಿಕ್ಟಿಫೈಯರ್

C) Semi conductor diode | ಸೆಮಿ ಕಂಡಕ್ಟರ್ ಡಯೋಡ್

D) Synchronous converter | ಸಿಂಕ್ರೊನಸ್ ಪರಿವರ್ತಕ (Correct)

12. Which formula is used to calculate the percentage voltage regulation in an alternator? | ಆವರ್ತಕದಲ್ಲಿ ಶೇಕಡಾವಾರು ವೋಲ್ಟೇಜ್ ನಿಯಂತ್ರಣವನ್ನು ಲೆಕ್ಕಾಚಾರ ಮಾಡಲು ಯಾವ ಸೂತ್ರವನ್ನು ಬಳಸಲಾಗುತ್ತದೆ?

(A)  $\frac{V_{FL} - V_{NL}}{V_{FL}} \times 100$

(B)  $\frac{V_{NL} - V_{FL}}{V_{FL}} \times 100$

(C)  $\frac{V_{NL} - V_{FL}}{V_{NL}} \times 100$

(D)  $\frac{V_{FL} - V_{NL}}{V_{NL}} \times 100$

A) A

B) B (Correct)

C) C

D) D

13. Why the synchronous motor fails to run at synchronous speed? | ಸಿಂಕ್ರೊನಸ್ ವೇಗವು ಏಕಕಾಲಿಕ ವೇಗದಲ್ಲಿ ಕಾರ್ಯನಿರ್ವಹಿಸಲು ವಿಫಲವಾದರೆ ಏಕೆ?

A) Insufficient excitation | ಸಾಕಷ್ಟು ಉತ್ಸಾಹದಲ್ಲಿ (Correct)

B) Defective pony motor | ದೋಷಯುಕ್ತ ಕುದುರೆ ಮೋಟಾರ್

C) Open in damper winding | ಡ್ಯಾಂಪರ್ ವಿಂಡಿಂಗ್‌ನಲ್ಲಿ ತೆರೆಯಿರಿ

D) Short in damper winding | ಡ್ಯಾಂಪರ್ ವಿಂಡಿಂಗ್‌ನಲ್ಲಿ ಚಿಕ್ಕದಾಗಿದೆ

14. How alternators are rated? | ಆವರ್ತಕಗಳನ್ನು ಹೇಗೆ ರೇಟ್ ಮಾಡಲಾಗುತ್ತದೆ?

A) KVA (Correct)

B) KW

C) MW

D) KV

15. Which formula is used to calculate EMF/phase in a ideal alternator? | EMF / ಫೇಸ್ ಅನ್ನು ಆದರ್ಶ ಆವರ್ತಕದಲ್ಲಿ ಲೆಕ್ಕಾಚಾರ ಮಾಡಲು ಯಾವ ಸೂತ್ರವನ್ನು ಬಳಸಲಾಗುತ್ತದೆ?

(A)  $E = \frac{\phi FT}{2.22}$

(B)  $E = \frac{\phi FT}{4.44}$

(C)  $E = 2.22 \phi FT$

(D)  $E = 4.44 \phi FT$

A) A

B) B (Incorrect)

C) C

D) D

16. Which rule is used to find the direction of induced emf in an alternator? | ಆವರ್ತಕದಲ್ಲಿ ಪ್ರೇರಿತ ಎಮ್‌ಎಫ್ ನಿರ್ದೇಶನವನ್ನು ಕಂಡುಹಿಡಿಯಲು ಯಾವ ನಿಯಮವನ್ನು ಬಳಸಲಾಗುತ್ತದೆ?

A) Cork screw rule | ಕಾರ್ಕ್ ತಿರುಪು ನಿಯಮ

B) Right hand palm rule | ಬಲಗೈ ಪಾಮ್ ನಿಯಮ

C) Fleming's left hand rule | ಫ್ಲೆಮಿಂಗ್‌ನ ಎಡಗೈ ನಿಯಮ

D) Fleming's right hand rule | ಫ್ಲೆಮಿಂಗ್‌ನ ಬಲಗೈ ನಿಯಮ (Correct)

17. What is the name of instrument used to measure the insulation resistance of an alternator? | ಆವರ್ತಕದ ನಿರೋಧನ ಪ್ರತಿರೋಧವನ್ನು ಅಳಿಯಲು ಬಳಸುವ ಉಪಕರಣದ ಹೆಸರೇನು?

A) Multimeter | ಮಲ್ಟಿಮೀಟರ್

B) Shunt type ohmmeter | ಷಂಟ್ ಟೈಪ್ ಓಮ್ಮೀಟರ್

C) Series type ohmmeter | ಸೀರಿಸ್ ಟೈಪ್ ಓಮ್ಮೀಟರ್

D) Megger | ಮೆಗ್ಗರ್ (Correct)

18. What is the effect of armature reaction at zero leading power factor in an alternator? | ಆಲ್ಟರ್ನೇಟರ್ ದಲ್ಲಿ ಶೂನ್ಯ ಲೀಡಿಂಗ್ ಪವರ್ ಫ್ಯಾಕ್ಟರ್ ದಲ್ಲಿ ಆರ್ಮೇಚರ್ ರಿಯಾಕ್ಷನ್ ಪರಿಣಾಮವೇನು?

A) No effect | ಪರಿಣಾಮವಿಲ್ಲ

B) Cross magnetising | ಕ್ರಾಸ್ ಮ್ಯಾಗ್ನೆಟಿಸಿಂಗ್

C) Demagnetising | ಡಿಮ್ಯಾಗ್ನೆಟಿಸಿಂಗ್

D) Magnetising | ಮ್ಯಾಗ್ನೆಟಿಸಿಂಗ್ (Correct)

19. What is the name of the equipment that provides D.C to the rotor of alternator? | ಆವರ್ತಕ ರೋಟರ್‌ಗೆ D.C ಯನ್ನು ಒದಗಿಸುವ ಸಲಕರಣೆಗಳ ಹೆಸರು ಏನು?

A) Exciter | ಎಕ್ಸೈಟರ್ (Correct)

B) Inverter | ಇನ್ವರ್ಟರ್

C) Converter | ಪರಿವರ್ತಕ

D) Synchroniser | ಸಿಂಕ್ರೊನೈಸರ್

20. What is the purpose of damper winding in an alternator? | ಆವರ್ತಕದಲ್ಲಿ ಡ್ಯಾಂಪರ್ ವಿಂಡಿಂಗ್‌ನ ಉದ್ದೇಶವೇನು?

A) Reduces the copper loss | ತಾಮ್ರದ ನಷ್ಟವನ್ನು ಕಡಿಮೆ ಮಾಡುತ್ತದೆ

B) Reduces windage losses | ಗಾಳಿ ನಷ್ಟವನ್ನು ಕಡಿಮೆ ಮಾಡುತ್ತದೆ

**C) Reduces the hunting effect | ಬೇಟೆ ಪರಿಣಾಮವನ್ನು ಕಡಿಮೆ ಮಾಡುತ್ತದೆ (Correct)**

D) Improves the voltage regulation | ವೋಲ್ಟೇಜ್ ನಿಯಂತ್ರಣವನ್ನು ಸುಧಾರಿಸುತ್ತದೆ

21. What is the cause for hunting effect in an alternators? | ಆಲ್ಟರ್ನೇಟರ್‌ಗಳಲ್ಲಿ ಹಂಟಿಂಗ್‌ಗಾಗಿ ಪರಿಣಾಮಕ್ಕೆ ಕಾರಣವೇನು?

A) Due to over load | ಓವರ್ ಲೋಡ್ ಕಾರಣ

B) Running without load | ಲೋಡ್ ಆಗದೆ ರನ್‌ನಿಂಗ್

C) Running with fluctuation of speed | ವೇಗದ ಏರಿಳಿತದಿಂದಾಗಿ ಚಾಲನೆಯಲ್ಲಿರುವುದು

**D) Due to continuous fluctuation in load | ಲೋಡ್‌ನಲ್ಲಿ ಸತತ ಏರಿಳಿತದ ಕಾರಣ (Correct)**

22. How the synchronous motor is used as a synchronous condenser? | ಸಿಂಕ್ರೋನಸ್ ಮೋಟರ್ ಅನ್ನು ಸಿಂಕ್ರೋನಸ್ ಕಂಡೆನ್ಸರ್ ಆಗಿ ಹೇಗೆ ಬಳಸಲಾಗುತ್ತದೆ?

A) By increasing the motor load | ಮೋಟರ್ ಲೋಡ್ ಅನ್ನು ಹೆಚ್ಚಿಸುವ ಮೂಲಕ

**B) By increasing the field excitation | ಕ್ಷೇತ್ರದ ಪ್ರಚೋದನೆಯನ್ನು ಹೆಚ್ಚಿಸುವ ಮೂಲಕ (Correct)**

C) By increasing the stator input voltage | ಸ್ಟೇಟರ್ ಇನ್ಪುಟ್ ವೋಲ್ಟೇಜ್ ಹೆಚ್ಚಿಸುವ ಮೂಲಕ

D) By decreasing the field excitation | ಕ್ಷೇತ್ರದ ಪ್ರಚೋದನೆಯನ್ನು ಕಡಿಮೆ ಮಾಡುವ ಮೂಲಕ

23. Which is the main application of synchronous motor? | ಸಿಂಕ್ರೋನಸ್ ಮೋಟಾರ್‌ಗಳ ಮುಖ್ಯ ಅಪ್ಲಿಕೇಶನ್ ಯಾವುದು?

A) Elevators | ಎಲಿವೇಟರ್‌ಗಳು

B) Electric traction | ಎಲೆಕ್ಟ್ರಿಕ್ ಟ್ರಾಕ್ಷನ್

C) AC to DC converter | ಎಸಿ ಗೆ ಡಿಸಿ ಪರಿವರ್ತಕ

**D) Power factor correction device | ಪವರ್ ಫ್ಯಾಕ್ಟರ್ ತಿದ್ದುಪಡಿ ಸಾಧನ (Correct)**

24. What will be the speed of a 4 poles alternator supplies the frequency of 50 Hz at the rated voltage? | ರೇಟ್ಡ್ ವೋಲ್ಟೇಜ್‌ನಲ್ಲಿ 50 Hz ಆವರ್ತನವನ್ನು ಪೂರೈಸುವ 4 ಧ್ರುವಗಳ ಆವರ್ತಕದ ವೇಗ ಎಷ್ಟಿರುತ್ತದೆ?

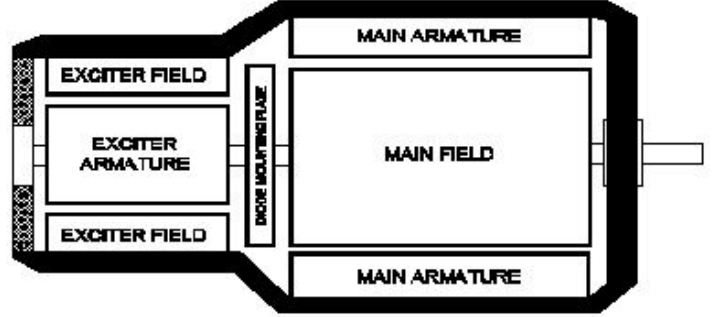
A) 1000 rpm

**B) 1500 rpm (Correct)**

C) 3000 rpm

D) 4500 rpm

25. What is the type of an alternator as shown below? | ಕೆಳಗೆ ತೋರಿಸಿರುವಂತೆ ಆವರ್ತಕದ ಪ್ರಕಾರ ಯಾವುದು?



**A) Brushless alternator | ಬ್ರಷ್‌ಲೆಸ್ ಆವರ್ತಕ**

B) Three phase alternator | ಮೂರು ಹಂತದ ಆವರ್ತಕ

C) Single alternator | ಒಂದೇ ಹಂತದ ಆವರ್ತಕ

D) Salient pole type alternator | ಪ್ರಮುಖ ಧ್ರುವ ವಿಧದ ಆವರ್ತಕ (Incorrect)