

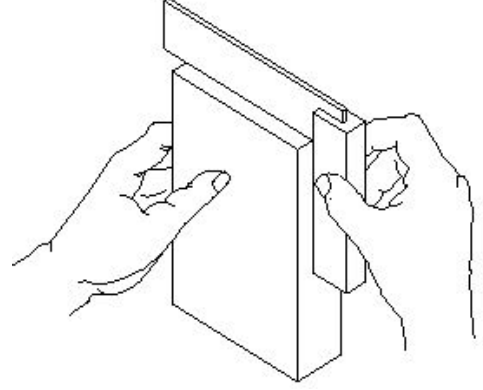
Student: Vijay Kumar

Score: 28/44 (63.64%)

Code: 9490

1. Which vice is used to hold hollow cylindrical jobs? |
ಟೊಳ್ಳಾದ ದುಂಡಾಕಾರದ ಜಾಬ್‌ಗಳನ್ನು ಹಿಡಿದಿಡಲು ಯಾವ ವೈಸ್
ಉಪಯೋಗಿಸಲಾಗುತ್ತದೆ?

- A) Pin vice | ಪಿನ್ ವೈಸ್
C) Hand vice | ಹ್ಯಾಂಡ್ ವೈಸ್
B) Pipe vice | ಪೈಪ್ ವೈಸ್
(Correct)
D) Bench vice | ಬೆಂಚ್ ವೈಸ್



2. What does "A" denote in the ABC of the first aid? |
ಪ್ರಥಮಚಿಕಿತ್ಸೆಯ ABC ವಿಧಾನದಲ್ಲಿ "A" ಏನನ್ನು ಸೂಚಿಸುತ್ತದೆ?

- A) Air way (Correct)
C) Arresting
B) Attention
D) Atmosphere

3. Which caliper is used for finding the centre of the round bar? |
ವೃತ್ತಾಕಾರದ ಸರಳಿನ ಕೇಂದ್ರ ಬಿಂದುವನ್ನು ಗುರುತಿಸಲು (ಸೆಂಟರ್ ಆಫ್
ದಿ ರೌಂಡ್ ಬಾರ್) ಯಾವ ಕ್ಯಾಲಿಪರ್‌ನ್ನು ಬಳಸಲಾಗುತ್ತದೆ?

- A) Jenny caliper | ಜೆನಿ
ಕ್ಯಾಲಿಫರ್ (Correct)
C) Outside caliper | ಹೊರಬದಿ
(ಔಟ್‌ಸೈಡ್) ಕ್ಯಾಲಿಫರ್
B) Inside caliper | ಒಳಬದಿ
(ಇನ್‌ಸೈಡ್) ಕ್ಯಾಲಿಫರ್
D) Firm joint caliper | ಸ್ಥಿರ
ಜೋಂಟ್‌ಜೆ (ಫರ್ಮ್ ಜಾಯಿಂಟ್)
ಕ್ಯಾಲಿಫರ್

4. How can you correct the digging of a hammer while striking? |
ಹೊಡೆಯುವಾಗ ಸುತ್ತಿಗೆಯ ಅಗೆಯುವಿಕೆಯನ್ನು ಹೇಗೆ
ಸರಿಪಡಿಸುವುದು?

- A) Giving slight convexity on face |
ಮುಖದ ಮೇಲೆ ಸ್ವಲ್ಪ ಪಿನ್ನತೆಯನ್ನು
(ಕಾನ್ವೆಕ್ಸಿಟಿ) ನೀಡುತ್ತದೆ (Correct)
C) Giving slight concavity on cheek |
ಸುತ್ತಿಗೆಯಲ್ಲಿ ಕೆನ್ನೆಯ ಮೇಲೆ ಸ್ವಲ್ಪ
ಸಂಕೋಚನವನ್ನು (ಕಾನ್ಕೇವಿಟಿ) ನೀಡುವುದು
B) Giving slight convexity on cheek |
ಸುತ್ತಿಗೆಯ ಕೆನ್ನೆಯ ಮೇಲೆ ಸ್ವಲ್ಪ
ಪಿನ್ನತೆಯನ್ನು ನೀಡುತ್ತದೆ
D) Giving slight concavity on face |
ಸುತ್ತಿಗೆಯಲ್ಲಿ ಮುಖದ ಮೇಲೆ ಸ್ವಲ್ಪ
ಸಂಕೋಚನವನ್ನು (ಕಾನ್ಕೇವಿಟಿ) ನೀಡುತ್ತದೆ

5. What is the use of try square shown in the figure? |
ಚಿತ್ರದಲ್ಲಿ ತೋರಿಸಿರುವ ಟ್ರೈ ಸ್ಕ್ವೇರ್‌ನ ಉಪಯೋಗವೇನು?

- A) To check the flatness | ಸಮತಲತೆಯನ್ನು
ಪಾಲ್ಟಿಷ್ ಪರಿಶೀಲಿಸಲು
B) To check the squareness |
ಬಾಕಟ್ಟನ್ನು (ಸ್ಕ್ವೇರ್‌ನೆಸ್) ಪರಿಶೀಲಿಸಲು
(Correct)
D) To set the workpiece at right angle |
ವರ್ಕ್‌ಪೀಸ್ ಅನ್ನು ಲಂಬ ಕೋನದಲ್ಲಿ
(ರೈಟ್ ಆಂಗಲ್) ಹೊಂದಿಸಲು

6. How do you stop bleeding in an injured person? |
ಗಾಯಗೊಂಡ ವ್ಯಕ್ತಿಯ ರಕ್ತಸ್ರಾವವನ್ನು ಹೇಗೆ ನಿಲ್ಲಿಸಬಹುದು?

- A) Tie bandage over the wound |
ಗಾಯದ ಮೇಲೆ ಬ್ಯಾಂಡೇಜ್ ಕಟ್ಟುವ ಮೂಲಕ
B) Apply ointment over the wound |
ಗಾಯದ ಮೇಲೆ ಮುಲಾಮು (ಆಯಿಂಟ್‌ಮೆಂಟ್)
ಹಚ್ಚುವುದರಿಂದ
C) Apply tincture over the wound |
ಗಾಯದ ಮೇಲೆ ಟಿಂಚರ್ ಅನ್ನು ಹಚ್ಚುವುದರಿಂದ
D) Apply pressure over the wound |
ಗಾಯದ ಮೇಲೆ ಕೈಯಿಂದ ಒತ್ತುವ ಮೂಲಕ
(Correct)

7. Which process breaks down the materials into organic compounds that are used as manure? |
ವಸ್ತುಗಳನ್ನು ತುಂಡರಿಸಿ ಸಾವಯವ ವಸ್ತುಗಳನ್ನಾಗಿ ಪರಿವರ್ತಿಸುವ ಮತ್ತು ಗೊಬ್ಬರವಾಗಿ ಉಪಯೋಗಿಸುವ ವಿಧಾನಕ್ಕೆ ಏನೆಂದು ಕರೆಯುತ್ತಾರೆ?

- A) Land fills | ಭೂಮಿಗೆ ಮರಳಿಸುವುದು
B) Recycling | ಮರು ಬಳಕೆ ಮಾಡುವುದು (Incorrect)
C) Composting | ಸಾವಯವ ಗೊಬ್ಬರ
D) Burning waste material | ನಿರೂಪಯುಕ್ತ ವಸ್ತುಗಳನ್ನು ಸುಡುವುದು

8. Which class of fire is caused by fire wood, paper or cloth? |
ಕಟ್ಟಿಗೆ, ಕಾಗದ, ಬಟ್ಟೆಗಳಿಂದ ಉಂಟಾದ ಬೆಂಕಿಯ ವರ್ಗವೇನು?

- A) Class 'A' fire (Correct)
C) Class 'C' fire
B) Class 'B' fire
D) Class 'D' fire

9. Which is an immediate life-saving procedure? |
ಇವುಗಳಲ್ಲಿ ಯಾವುದು ತುರ್ತು ಜೀವರಕ್ಷಾ ವಿಧಾನವಾಗಿದೆ?

A) First Aid | ಪ್ರಥಮಚಿಕಿತ್ಸೆ
(Correct)

B) Call a doctor | ವೈದ್ಯರಿಗೆ
ಕರೆಮಾಡುವುದು

C) Call an ambulance |
ಆಂಬುಲೆನ್ಸ್ ಗೆ ಕರೆ ಮಾಡುವುದು

D) Medical treatment |
ವೈದ್ಯಕೀಯ ಚಿಕಿತ್ಸೆ

10. Which marking media is poisonous? | ಇದರಲ್ಲಿ ಯಾವ
ಗುರುತು ಮಾಧ್ಯಮ ವಿಷಕಾರಿಯಾಗಿದೆ?

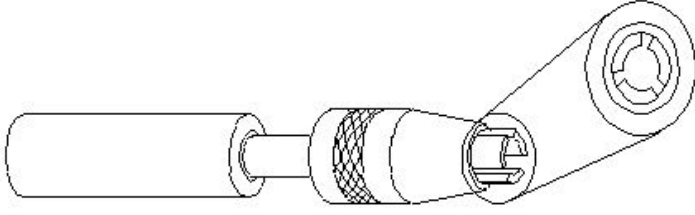
A) White wash | ವೈಟ್ ವಾಶ್

B) Prussian blue | ಪ್ರುಷಿಯನ್
ಬ್ಲೂ

C) Copper sulphate | ತಾಮ್ರದ
ಸಲ್ಫೇಟ್

D) Cellulose lacquer |
ಸೆಲ್ಯುಲೋಸ್ ಲಾಕ್ವರ್ (Incorrect)

11. What is the name of the vice shown in the figure? | ಈ
ವೈಸ್‌ನ ಹೆಸರೇನು?



A) Pin vice | ಪಿನ್ ವೈಸ್
(Correct)

B) Pipe vice | ಪೈಪ್ ವೈಸ್

C) Hand vice | ಕೈ ವೈಸ್

D) Machine vice | ಮಶೀನ್
ವೈಸ್

12. How should one avoid accidents in a workplace? | ಕೆಲಸದ
ಸ್ಥಳದಲ್ಲಿ ಅಪಘಾತವನ್ನು ತೊಡೆದು ಹಾಕುವುದು ಹೇಗೆ?

A) Doing work in ancient way | ಪುರಾತನ ರೀತಿಯಲ್ಲಿ ಕೆಲಸ
ಮಾಡುತ್ತಿದೆ

B) Doing work in one's own
way | ಸ್ವಂತ ರೀತಿಯಲ್ಲಿ ಕೆಲಸ
ಮಾಡುವುದು

C) Not observing safety
procedure | ಸುರಕ್ಷತಾ
ಕಾರ್ಯವಿಧಾನವನ್ನು ಗಮನಿಸದೆ
ಇರುವ ಮೂಲಕ

D) Observing safety rules
in all aspects | ಎಲ್ಲಾ
ಅಂಶಗಳಲ್ಲಿ ಸುರಕ್ಷತಾ
ನಿಯಮಗಳನ್ನು ಗಮನಿಸುವುದು
(Correct)

13. How do you use the fire extinguishers to stop fire? |
ಬೆಂಕಿಯನ್ನು ನಿಲ್ಲಿಸಲು ನೀವು ಅಗ್ನಿಶಾಮಕಗಳನ್ನು ಹೇಗೆ ಬಳಸುತ್ತೀರಿ?

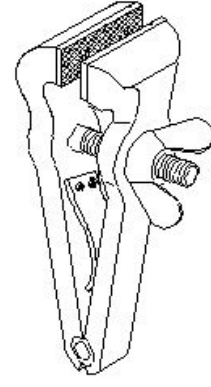
A) Pull, Sweep, Aim, Squeeze

B) Pull, Aim, Squeeze,
Sweep (Correct)

C) Aim, Pull, Squeeze, Sweep

D) Aim, Squeeze, Pull, Sweep

14. What is the name of the vice shown in the figure? | ಈ
ಕೆಳಗಿನ ವೈಸ್‌ನ ಹೆಸರೇನು?



A) Pin vice | ಪಿನ್ ವೈಸ್

B) Pipe vice | ಪೈಪ್ ವೈಸ್

C) Hand vice | ಕೈ ವೈಸ್
(Correct)

D) Quick releasing vice | ಕ್ವಿಕ್
ರೆಲೀಸಿಂಗ್ ವೈಸ್

15. Which is a soft skill? | ಯಾವುದು ಸಾಫ್ಟ್ ಸ್ಕಿಲ್ಸ್ ಅಡಿಯಲ್ಲಿ
ಬರುತ್ತದೆ?

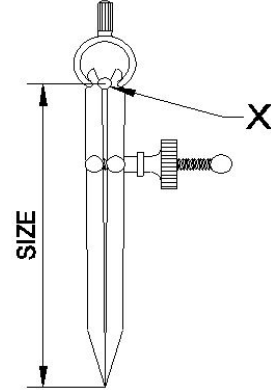
A) Copywriting | ಕಾಪಿರೈಟಿಂಗ್

B) Marketing | ಮಾರ್ಕೆಟಿಂಗ್
(Incorrect)

C) Teamwork | ತಂಡದ ಕೆಲಸ

D) Planning | ಯೋಜನೆ

16. What is the name of the part marked as X shown in the figure? | ಈ
ಕೆಳಗಿನ ಚಿತ್ರದಲ್ಲಿ X ನಿಂದ ಗುರುತಿಸಲಾದ ಭಾಗದ
ಹೆಸರೇನು?



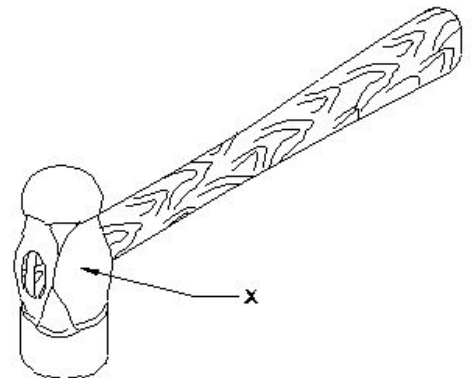
A) Leg | ಕಾಲು

B) Peg | ಪೆಗ್

C) Washer | ವಾಶರ್ (Incorrect)

D) Fulcrum | ಫಲ್ಕ್ರಮ್

17. What is the name of the part of a hammer marked as 'X'
shown in the figure? | 'X' ನಿಂದ ಗುರುತಿಸಿದ ಸುತ್ತಿಗೆಯ ಭಾಗದ
ಹೆಸರೇನು?



A) Face | ಫೇಸ್

B) Pain | ಪೀನ್

C) Cheek | ಚೀಕ್ (Correct)

D) Eye hole | ಕಣ್ಣಿನಾಕಾರದ ರಂಧ್ರ (ಐ ಹೋಲ್)

18. What is the first step to avoid accident at work place? | ಕೆಲಸದ ಸ್ಥಳದಲ್ಲಿ ಅಪಘಾತ ತಡೆಗಟ್ಟುವ ಮೊದಲ ಹಂತವೇನು?

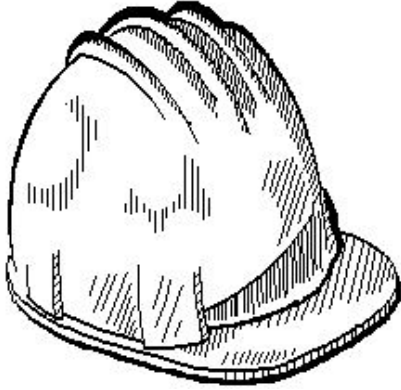
A) Wearing safety equipment | ಸುರಕ್ಷತಾ ಸಾಧನಗಳನ್ನು ಧರಿಸುವ ಮೂಲಕ (Incorrect)

C) Observing safety precautions | ಸುರಕ್ಷತಾ ಮುನ್ನೆಚ್ಚರಿಕೆಗಳನ್ನು ತಿಳಿದುಕೊಳ್ಳುವುದರಿಂದ

B) Doing things in one's own way | ನಿಮ್ಮದೇ ರೀತಿಯಲ್ಲಿ ಕೆಲಸ ಮಾಡುವುದರಿಂದ

D) Doing things with a highly skilled working practice | ಹೆಚ್ಚಿನ ಕೌಶಲ್ಯದಿಂದ ಕೆಲಸ ಮಾಡುವುದರಿಂದ

19. Which hazard occurs if a person in the workshop does not wear the PPE shown in the figure? | ವರ್ಕ್‌ಶಾಪ್‌ನಲ್ಲಿರುವ ವ್ಯಕ್ತಿಯು ಚಿತ್ರದಲ್ಲಿ ತೋರಿಸಿರುವ ಪಿಪಿಇ ಅನ್ನು ಧರಿಸದಿದ್ದರೆ ಯಾವ ಅಪಾಯ ಸಂಭವಿಸುತ್ತದೆ?



A) Fumes / gases / vapours | ಹೊಗೆಗಳು / ಅನಿಲಗಳು / ಆವಿಗಳು

B) Striking against objects | ಬೀಳುವ ಮತ್ತು ಹೊಡೆಯುವ ವಸ್ತುಗಳು (Correct)

C) High noise level | ಹೆಚ್ಚಿನ ಶಬ್ದಮಟ್ಟ

D) Flying dust particles | ಹಾರುವ ಧೂಳಿನ ಕಣಗಳು

20. What is the use of groove provided on the either side of a vee-block? | ವೀ-ಬ್ಲಾಕ್‌ನ ಎರಡೂ ಬದಿಯಲ್ಲಿ ಒದಗಿಸಲಾದ ಗ್ರೂವ್‌ನ ಬಳಕೆ ಏನು?

A) For appearance | ನೋಟಕ್ಕಾಗಿ

B) For reducing the weight | ತೂಕವನ್ನು ಕಡಿಮೆ ಮಾಡಲು

C) To reduce bearing surface | ಬೇರಿಂಗ್ ಮೇಲ್ಮೈಯನ್ನು ಕಡಿಮೆ ಮಾಡಲು

D) Holding clamps | ಹಿಡಿಕಟ್ಟುಗಳನ್ನು (ಕ್ಲಾಂಪ್) ಹಿಡಿದಿಟ್ಟುಕೊಳ್ಳುವುದು (Correct)

21. Which caliper has one leg with an adjustable divider point and the other leg bent? | ಒಂದು ಲೆಗ್ ಡಿವೈಡರ್ ಪಾಯಿಂಟ್ ಮತ್ತು ಇನ್ನೊಂದು ಬಗ್ಗಿರುವ ಲೆಗ್ ಹೊಂದಿರುವ ಕ್ಯಾಲಿಪರ್‌ನ ಹೆಸರೇನು?

A) Jenny caliper | ಜೆನ್ನಿ ಕ್ಯಾಲಿಫರ್ (Correct)

B) Inside caliper | ಒಳಬದಿ ಕ್ಯಾಲಿಫರ್

C) Outside caliper | ಹೊರಬದಿ ಕ್ಯಾಲಿಫರ್

D) Spring joint caliper | ಸ್ಪ್ರಿಂಗ್ ಜೋಂಟ್‌ನ ಕ್ಯಾಲಿಫರ್

22. Which period is referred to as the "golden hours" for an injured person? | ಏನನ್ನು ಬಂಗಾರದ ಕ್ಷಣಗಳ ಅವಧಿಯೆಂದು ಉಲ್ಲೇಖಿಸಲಾಗುತ್ತದೆ?

A) First 30 minutes after incident

B) First 30 minutes (Incorrect)

C) First 45 minutes of admission

D) First 60 minutes after treatment

23. Which punch is used for witness marks? | ಅಳಿಸಿದ ಗುರುತುಗಳನ್ನು (ವಿಟ್ನೆಸ್ ಮಾರ್ಕ್ಸ್) ಪಂಚ್ ಮಾಡಲು ಯಾವ ಪಂಚ್ ಉಪಯೋಗಿಸಲಾಗುತ್ತದೆ?

A) Dot punch | ಡಾಟ್ ಪಂಚ್

B) Pin punch | ಪಿನ್ ಪಂಚ್

C) Bell punch | ಬೆಲ್ ಪಂಚ್

D) Centre punch | ಸೆಂಟರ್ ಪಂಚ್ (Incorrect)

24. What is the meaning of "Seiri" in 5S techniques? | 5S ತಂತ್ರಗಳಲ್ಲಿ "ಸೇರಿ" ಅರ್ಥವೇನು?

A) Identifies storage | ಸಂಗ್ರಹಣೆಯನ್ನು ಗುರುತಿಸುತ್ತದೆ

B) Cleans and inspects | ಸ್ವಚ್ಛಗೊಳಿಸಿ ಮತ್ತು ಪರಿಶೀಲಿಸಿ (Incorrect)

C) Operating procedures | ಕಾರ್ಯಾಚರಣೆಯ ಕಾರ್ಯವಿಧಾನಗಳು

D) Removes unnecessary items | ಅನಗತ್ಯ ವಸ್ತುಗಳನ್ನು ತೆಗೆದುಹಾಕಲು

25. Which ensures personal safety? | ಇವುಗಳಲ್ಲಿ ಯಾವುದು ವೈಯಕ್ತಿಕ ಸುರಕ್ಷತೆಯಾಗಿದೆ?

A) Keeping the machine clean | ಯಂತ್ರವನ್ನು ಸ್ವಚ್ಛವಾಗಿಡುವುದು

B) Concentrating on your work | ನಿಮ್ಮ ಕೆಲಸದ ಮೇಲೆ ಏಕಾಗ್ರತೆ

C) Keeping the gang way and floor clean | ಗ್ಯಾಂಗ್ ವೇ ಮತ್ತು ನೆಲವನ್ನು ಸ್ವಚ್ಛವಾಗಿಟ್ಟುಕೊಳ್ಳುವುದು

D) Keeping the tools at their proper place | ಉಪಕರಣಗಳನ್ನು ಅವುಗಳ ಸರಿಯಾದ ಸ್ಥಳದಲ್ಲಿ ಇಡುವುದು (Incorrect)

26. What is the bin colour code for waste paper segregation? | ತ್ಯಾಜ್ಯ ಕಾಗದವನ್ನು ಪ್ರತ್ಯೇಕಿಸಲು ಬಿನ್ ಬಣ್ಣದ ಕೋಡ್ ಯಾವುದು?

A) Red | ಕೆಂಪು

B) Blue | ನೀಲಿ (Correct)

C) Black | ಕಪ್ಪು

D) Green | ಹಸಿರು

27. Which file has parallel edges throughout the length? | ಪೂರ್ಣ ಉದ್ದವರೆಗೂ ಸಮಾನಾಂತರ ಅಂಚುಗಳನ್ನು (ಪ್ಯಾರಲಲ್ ಎಡ್ಜ್ಸ್) ಹೊಂದಿರುವ ಅರ (ಫೈಲ್) ಯಾವುದು?

A) Hand file | ಕೈ ಅರ (ಹ್ಯಾಂಡ್ ಫೈಲ್) (Correct)

B) Bastard file | ಗಡಸು ಹಲ್ಲಿನ ಅರ (ಬಾಸ್ಟರ್ಡ್ ಫೈಲ್)

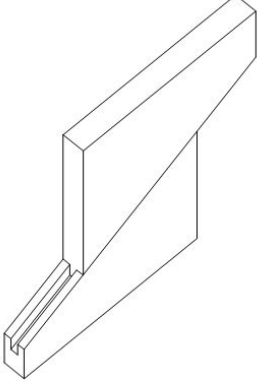
C) Rasp cut file | ಒರಟು ಹಲ್ಲಿನ ಅರ (ರಾಸ್ಪ್ ಕಟ್ ಫೈಲ್)

D) Single cut file | ಒಂಟಿ ಹಲ್ಲಿನ ಅರ (ಸಿಂಗಲ್ ಕಟ್ ಫೈಲ್)

28. Which marking media is applied in rough forgings and castings? | ರಫ್ ಫೋರ್ಜಿಂಗ್‌ಗಳು ಮತ್ತು ಕ್ಯಾಸ್ಟಿಂಗ್‌ಗಳಲ್ಲಿ ಯಾವ ಮಾರ್ಕಿಂಗ್ ಮೀಡಿಯಾ ಹಚ್ಚಲಾಗುತ್ತದೆ ?

- A) White wash | ವೈಟ್ ವಾಶ್ B) Prussian blue | ಪ್ರುಷಿಯನ್ ಬ್ಲೂ
C) Copper sulphate | ತಾಮ್ರದ ಸಲ್ಫೇಟ್ D) Cellulose lacquer | ಸೆಲ್ಯೂಲೋಸ್ ಲಾಕ್ವರ್ (Incorrect)

29. What is the name of the parallel block shown in the figure? | ಚಿತ್ರದಲ್ಲಿ ತೋರಿಸಿರುವ ಸಮಾನಾಂತರ (ಪ್ಯಾರಲೆಲ್) ಬ್ಲಾಕ್‌ನ ಹೆಸರೇನು?



- A) Solid parallel block | ಘನ ಸಮಾನಾಂತರ (ಪ್ಯಾರಲೆಲ್) ಬ್ಲಾಕ್ B) Tenon parallel block | ಟೆನಾನ್ ಸಮಾನಾಂತರ ಬ್ಲಾಕ್
C) Angular parallel block | ಸಮಾನಾಂತರ ಕೋನಿಯ ಬ್ಲಾಕ್ D) Adjustable parallel block | ಹೊಂದಿಸಬಹುದಾದ ಸಮಾನಾಂತರ ಬ್ಲಾಕ್ (Correct)

30. What is the use of adjustable parallel blocks? | ಅಡ್ಜಸ್ಟಬಲ್ ಪ್ಯಾರಲಲ್ ಬ್ಲಾಕ್‌ನ ಬಳಕೆ ಏನು?

- A) To set an angular job | ಅಂಗುಲರ್ ಜಾಬ್‌ನನ್ನು ಹೊಂದಿಸಲು B) To set the curved job | ಕರ್ವ್ಡ್ ಜಾಬ್ ಹೊಂದಿಸಲು
C) To hold the irregular shape of job | ಇರ್ರೆಗುಲರ್ ಶೇಪ್ ಜಾಬ್ ಹಿಡಿದಿಡಲು D) To adjust and set different heights | ವಿವಿಧ ಎತ್ತರಗಳನ್ನು ಹೊಂದಿಸಲು ಮತ್ತು ಸರಿಪಡಿಸಲು (Correct)

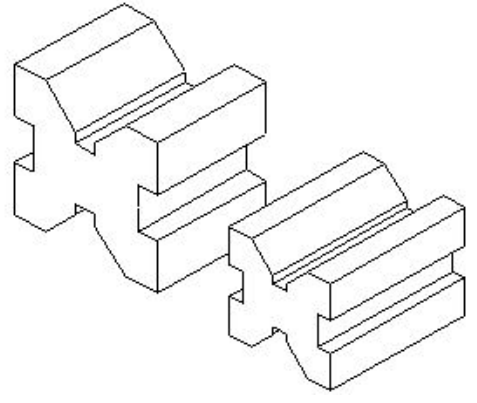
31. What is the main advantage of adjustable parallel block? | ಅಡ್ಜಸ್ಟಬಲ್ ಪ್ಯಾರಲಲ್ ಬ್ಲಾಕ್ ಮುಖ್ಯಪ್ರಯೋಜನವೇನು?

- A) To set different angle | ವಿಭಿನ್ನ ಕೋನವನ್ನು ಹೊಂದಿಸಲು B) To set different depth | ವಿಭಿನ್ನ ಆಳವನ್ನು ಹೊಂದಿಸಲು
C) To set different length | ವಿಭಿನ್ನ ಉದ್ದವನ್ನು ಹೊಂದಿಸಲು (Incorrect) D) To set different height | ವಿಭಿನ್ನ ಎತ್ತರವನ್ನು ಹೊಂದಿಸಲು

32. Why are ribs provided in the angle plate? | ಆಂಗಲ್ ಪ್ಲೇಟ್‌ನಲ್ಲಿ ರಿಬ್‌ಗಳನ್ನು ಏಕೆ ಒದಗಿಸಲಾಗಿದೆ?

- A) Provides flatness | ಸಮತಲ ಒದಗಿಸಲು (Incorrect) B) Prevents distortion | ವಿರೂಪವನ್ನು ತಡೆಯುತ್ತದೆ
C) Provides squareness | ಸ್ಕ್ವೇರ್ನೆಸ್ ಒದಗಿಸಲು D) Supports the machined surface | ಮೇಷಿನ್ ಸರ್ಫೇಸ್ ಸಪೋರ್ಟ್ ಮಾಡಲು

33. Which type of "V" block is shown in the figure? | ಚಿತ್ರದಲ್ಲಿ ಯಾವ ರೀತಿಯ V ಬ್ಲಾಕ್ ಅನ್ನು ತೋರಿಸಲಾಗಿದೆ?



- A) Single level single groove | ಸಿಂಗಲ್ ಲೆವೆಲ್ ಸಿಂಗಲ್ ಗ್ರೂವ್ B) Single level double groove | ಸಿಂಗಲ್ ಲೆವೆಲ್ ಡಬಲ್ ಗ್ರೂವ್
C) Double level single groove | ಡಬಲ್ ಲೆವೆಲ್ ಸಿಂಗಲ್ ಗ್ರೂವ್ D) Double level double groove | ಡಬಲ್ ಲೆವೆಲ್ ಡಬಲ್ ಗ್ರೂವ್
V ಬ್ಲಾಕ್ (Correct)

34. Why surface plates are made of up of stress-relieved, good quality cast iron? | ಒತ್ತಡ-ನಿವಾರಕ, ಉತ್ತಮ ಗುಣಮಟ್ಟದ ಕ್ಯಾಸ್ಟ್ ಐರನಿಂದ ಸರ್ಫೇಸ್ ಪ್ಲೇಟ್ ಏಕೆ ತಯಾರಿಸಲಾಗುತ್ತದೆ?

- A) To prevent corrosion | ತುಕ್ಕು ಹಿಡಿಯುವುದನ್ನು ತಡೆಗಟ್ಟಲು B) To prevent breaking | ತುಂಡಾಗುವುದನ್ನು ತಡೆಗಟ್ಟಲು
C) To prevent distortion | ವಿಸ್ತೃತಗೊಳ್ಳುವುದನ್ನು ತಡೆಗಟ್ಟಲು (Correct) D) To prevent thermal expansion | ಉಷ್ಣ ವಿಸ್ತರಣೆಯನ್ನು ತಡೆಯಲು

35. Why slots are provided in the slotted angle plate? | ಸ್ಲಾಟ್‌ಡ್ ಆಂಗಲ್ ಪ್ಲೇಟ್‌ನಲ್ಲಿ ಸ್ಲಾಟ್‌ಗಳನ್ನು ಏಕೆ ಒದಗಿಸಲಾಗಿದೆ?

- A) For job clamping | ವಸ್ತುಗಳನ್ನು ಹಿಡಿದಿಡಲು (Correct) B) For easy handling | ಸುಲಭ ನಿರ್ವಹಣೆಗಾಗಿ
C) For reducing the weight | ತೂಕ ಕಡಿಮೆಮಾಡಲು D) For better appearance | ಸುಂದರವಾಗಿ ಕಾಣಲು

36. What is the name of the warning sign shown in the figure? | ಚಿತ್ರದಲ್ಲಿ ತೋರಿಸಿರುವ ಎಚ್ಚರಿಕೆ ಚಿಹ್ನೆಯ ಹೆಸರೇನು?



- A) Risk of electric shock | ವಿದ್ಯುತ್ ಆಘಾತದ ಅಪಾಯ B) Risk of fire | ಬೆಂಕಿಯ ಅಪಾಯ (Correct)
C) Risk of explosion | ಸ್ಫೋಟದ ಅಪಾಯ D) Risk of ionizing radiation | ಅಯಾನೀಕರಣ ವಿಕಿರಣದ ಅಪಾಯ

37. Which angle is determined by the helix angle in the drill bit? | ಯಾವ ಕೋನವನ್ನು ಡ್ರಿಲ್ ಬಿಟ್‌ನಲ್ಲಿ ಹೆಲಿಕ್ಸ್ ಕೋನದಿಂದ ನಿರ್ಧರಿಸಲಾಗುತ್ತದೆ?

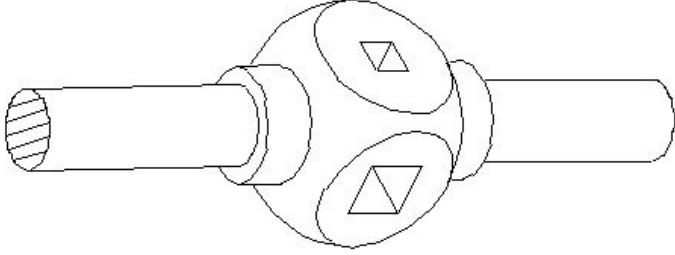
A) Point angle | ಪಾಯಿಂಟ್ ಆಂಗಲ್ (Incorrect)

B) Rake angle | ರೇಕ್ ಆಂಗಲ್

C) Chisel angle | ಚಿಸೆಲ್ ಆಂಗಲ್

D) Clearance angle | ಕ್ಲಿಯರೆನ್ಸ್ ಆಂಗಲ್

38. What is the name of the tap wrench shown in the figure? | ಚಿತ್ರದಲ್ಲಿ ತೋರಿಸಿರುವ ಟ್ಯಾಪ್ ವ್ರೆಂಚ್‌ನ ಹೆಸರೇನು?



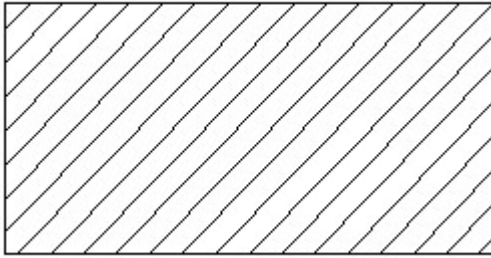
A) Box type tap wrench | ಬಾಕ್ಸ್ ಟೈಪ್ ಟ್ಯಾಪ್ ವ್ರೆಂಚ್

B) Solid type tap wrench | ಸಾಲಿಡ್ ಟೈಪ್ ಟ್ಯಾಪ್ ವ್ರೆಂಚ್ (Correct)

C) 'T' Handle tap wrench | 'T' ಹ್ಯಾಂಡಲ್ ಟ್ಯಾಪ್ ವ್ರೆಂಚ್

D) Adjustable tap wrench | ಅಡ್ಜಸ್ಟಬಲ್ ಟ್ಯಾಪ್ ವ್ರೆಂಚ್

39. Identify the conventional symbol of material? | ವಸ್ತುವಿನ ಕನ್ವೆಷನಲ್ ಚಿಹ್ನೆಯನ್ನು ಗುರುತಿಸಿ?



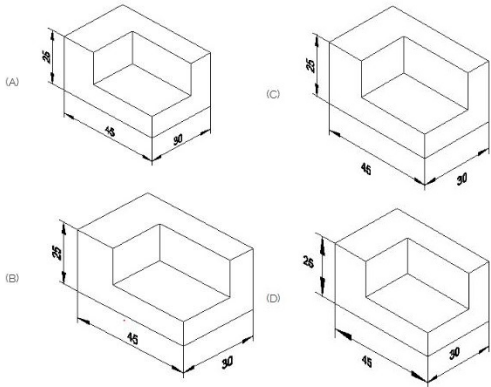
A) Lead | ಲೀಡ್

B) Steel | ಸ್ಟೀಲ್ (Correct)

C) Glass | ಗಾಜು

D) Porcelain | ಪಿಂಗಾಣಿ

40. Which drawing dimension is correct as per standard drawing practice? | ಸ್ಟಾಂಡರ್ಡ್ ಡ್ರಾಯಿಂಗ್ ಅಭ್ಯಾಸದ ಪ್ರಕಾರ ಯಾವ ಡ್ರಾಯಿಂಗ್ ಆಯಾಮ ಸರಿಯಾಗಿದೆ?



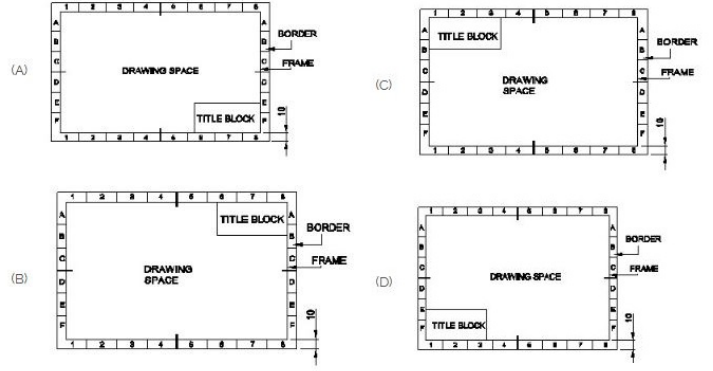
A) A

B) B (Incorrect)

C) C

D) D

41. Which title block position is correct as standard practice? | ಪ್ರಮಾಣಿತ ಅಭ್ಯಾಸದಂತೆ ಯಾವ ಶೀರ್ಷಿಕೆ ಬಾಕ್ಸ್ ಸ್ಥಾನವು ಸರಿಯಾಗಿದೆ?



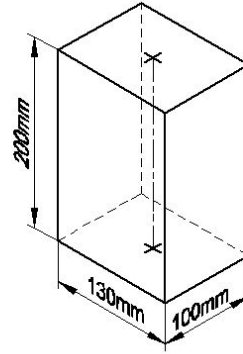
A) A (Correct)

B) B

C) C

D) D

42. Identify the name of prism? | ಪ್ರಿಸ್ಮ್ ಹೆಸರನ್ನು ಗುರುತಿಸುವುದೇ?



A) Rectangle prism | ಆಯಾತ ಪ್ರಿಸ್ಮ್

B) Square prism | ಚದರ ಪ್ರಿಸ್ಮ್ (Incorrect)

C) Triangular prism | ತ್ರಿಕೋನ ಪ್ರಿಸ್ಮ್

D) Hexagonal prism | ಷಡ್ಭುಜೀಯ ಪ್ರಿಸ್ಮ್

43. Compass used to draw for ____. | ಕಂಪಾಸ್ ಅನ್ನು ____ ಗೆ ಸೆಳೆಯಲು ಬಳಸಲಾಗುತ್ತದೆ.

A) rectangle | ಆಯಾತ

B) square | ಚದರ

C) circle | ವೃತ್ತ (Correct)

D) triangle | ತ್ರಿಕೋನ

44. Identify the name of set square? | ಸೆಟ್ ಚೌಕದ ಹೆಸರನ್ನು ಗುರುತಿಸುವುದೇ?



A) 15° set square | 15° ಸೆಟ್ ಸ್ಕೇರ್

B) 60° set square | 60° ಸೆಟ್ ಸ್ಕೇರ್ (Incorrect)

C) 30° set square | 30° ಸೆಟ್ ಸ್ಕೇರ್

D) 45° set square | 45° ಸೆಟ್ ಸ್ಕೇರ್