

Duration: 60 Mins

Total Marks: 44

Q.ID: ITISKILL0098BE

1. What does "A" denote in the ABC of the first aid? |
ಪ್ರಥಮಚಿಕಿತ್ಸೆಯ ABC ವಿಧಾನದಲ್ಲಿ "A" ಏನನ್ನು ಸೂಚಿಸುತ್ತದೆ?

- A) Air way B) Atmosphere
C) Arresting D) Attention

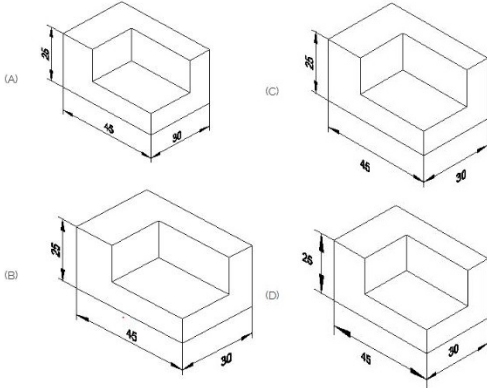
Answer: A) Air way

2. What is the bin colour code for waste paper segregation? |
ತ್ಯಾಜ್ಯ ಕಾಗದವನ್ನು ಪ್ರತ್ಯೇಕಿಸಲು ಬಿನ್ ಬಣ್ಣದ ಕೋಡ್ ಯಾವುದು?

- A) Blue | ನೀಲಿ B) Green | ಹಸಿರು
C) Red | ಕೆಂಪು D) Black | ಕಪ್ಪು

Answer: A) Blue | ನೀಲಿ

3. Which drawing dimension is correct as per standard drawing practice? |
ಸ್ಟ್ಯಾಂಡರ್ಡ್ ಡ್ರಾಯಿಂಗ್ ಅಭ್ಯಾಸದ ಪ್ರಕಾರ ಯಾವ ಡ್ರಾಯಿಂಗ್ ಆಯಾಮ ಸರಿಯಾಗಿದೆ?



- A) C B) B
C) D D) A

Answer: D) A

4. What is the main advantage of adjustable parallel block? |
ಅಡ್ಜಸ್ಟಬಲ್ ಪ್ಯಾರಲಲ್ ಬ್ಲಾಕ್ ಮುಖ್ಯಪ್ರಯೋಜನವೇನು?

- A) To set different height | ವಿಭಿನ್ನ ಎತ್ತರವನ್ನು ಹೊಂದಿಸಲು
B) To set different length | ವಿಭಿನ್ನ ಉದ್ದವನ್ನು ಹೊಂದಿಸಲು
C) To set different angle | ವಿಭಿನ್ನ ಕೋನವನ್ನು ಹೊಂದಿಸಲು
D) To set different depth | ವಿಭಿನ್ನ ಆಳವನ್ನು ಹೊಂದಿಸಲು

Answer: A) To set different height | ವಿಭಿನ್ನ ಎತ್ತರವನ್ನು ಹೊಂದಿಸಲು

5. Which ensures personal safety? | ಇವುಗಳಲ್ಲಿ ಯಾವುದು ವೈಯಕ್ತಿಕ ಸುರಕ್ಷತೆಯಾಗಿದೆ?

- A) Keeping the tools at their proper place | ಉಪಕರಣಗಳನ್ನು ಅವುಗಳ ಸರಿಯಾದ ಸ್ಥಳದಲ್ಲಿ ಇಡುವುದು
B) Keeping the gang way and floor clean | ಗ್ಯಾಂಗ್ ವೇ ಮತ್ತು ನೆಲವನ್ನು ಸ್ವಚ್ಛವಾಗಿಟ್ಟುಕೊಳ್ಳುವುದು

C) Keeping the machine clean | ಯಂತ್ರವನ್ನು ಸ್ವಚ್ಛವಾಗಿಡುವುದು

D) Concentrating on your work | ನಿಮ್ಮ ಕೆಲಸದ ಮೇಲೆ ಏಕಾಗ್ರತೆ

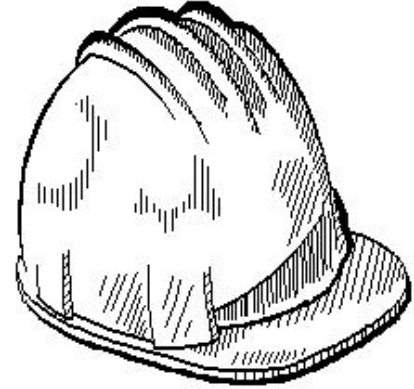
Answer: D) Concentrating on your work | ನಿಮ್ಮ ಕೆಲಸದ ಮೇಲೆ ಏಕಾಗ್ರತೆ

6. Which caliper is used for finding the centre of the round bar? |
ವೃತ್ತಾಕಾರದ ಸರಳಿನ ಕೇಂದ್ರ ಬಿಂದುವನ್ನು ಗುರುತಿಸಲು (ಸೆಂಟರ್ ಆಫ್ ದಿ ರೌಂಡ್ ಬಾರ್) ಯಾವ ಕ್ಯಾಲಿಫರ್ ಬಳಸಾಗುತ್ತದೆ?

- A) Inside caliper | ಒಳಬದಿ (ಇನ್ಸೈಡ್) ಕ್ಯಾಲಿಫರ್
B) Outside caliper | ಹೊರಬದಿ (ಔಟ್ಸೈಡ್) ಕ್ಯಾಲಿಫರ್
C) Jenny caliper | ಜೆನ್ನಿ ಕ್ಯಾಲಿಫರ್
D) Firm joint caliper | ಸ್ಥಿರ ಜೋಂಟ್ ಕ್ಯಾಲಿಫರ್

Answer: C) Jenny caliper | ಜೆನ್ನಿ ಕ್ಯಾಲಿಫರ್

7. Which hazard occurs if a person in the workshop does not wear the PPE shown in the figure? |
ವರ್ಕ್ ಶಾಪ್‌ನಲ್ಲಿರುವ ವ್ಯಕ್ತಿಯು ಚಿತ್ರದಲ್ಲಿ ತೋರಿಸಿರುವ ಪಿಪಿಇ ಅನ್ನು ಧರಿಸದಿದ್ದರೆ ಯಾವ ಅಪಾಯ ಸಂಭವಿಸುತ್ತದೆ?



- A) Fumes / gases / vapours | ಹೂಗೆಗಳು / ಅನಿಲಗಳು / ಆವಿಗಳು
B) Flying dust particles | ಹಾರುವ ಧೂಳಿನ ಕಣಗಳು
C) Striking against objects | ಬೀಳುವ ಮತ್ತು ಹೊಡೆಯುವ ವಸ್ತುಗಳು
D) High noise level | ಹೆಚ್ಚಿನ ಶಬ್ದ ಮಟ್ಟ

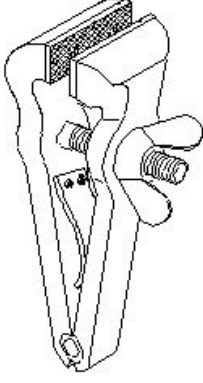
Answer: C) Striking against objects | ಬೀಳುವ ಮತ್ತು ಹೊಡೆಯುವ ವಸ್ತುಗಳು

8. Why surface plates are made of up of stress-relieved, good quality cast iron? |
ಒತ್ತಡ-ನಿವಾರಕ, ಉತ್ತಮ ಗುಣಮಟ್ಟದ ಕ್ಯಾಸ್ಟ್ ಐರನಿಂದ ಸರ್ಫೇಸ್ ಪ್ಲೇಟ್ ಏಕೆ ತಯಾರಿಸಲಾಗುತ್ತದೆ?

- A) To prevent corrosion | ತುಕ್ಕು ಹಿಡಿಯುವುದನ್ನು ತಡೆಗಟ್ಟಲು
B) To prevent thermal expansion | ಉಷ್ಣ ವಿಸ್ತರಣೆಯನ್ನು ತಡೆಯಲು
C) To prevent breaking | ತುಂಡಾಗುವುದನ್ನು ತಡೆಗಟ್ಟಲು
D) To prevent distortion | ವಿಸ್ತರಣೆಯನ್ನು ತಡೆಗಟ್ಟಲು

Answer: D) To prevent distortion | ವಿಸ್ತರಗೊಳ್ಳುವುದನ್ನು ತಡೆಗಟ್ಟಲು

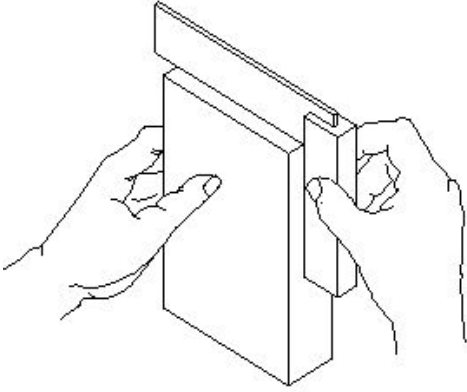
9. What is the name of the vice shown in the figure? | ಈ ಕೆಳಗಿನ ವೈಸಿನ ಹೆಸರೇನು?



- A) Pipe vice | ಪೈಪ್ ವೈಸ್ B) Hand vice | ಕೈ ವೈಸ್
C) Pin vice | ಪಿನ್ ವೈಸ್ D) Quick releasing vice | ಕ್ವಿಕ್ ರಿಲೀಸಿಂಗ್ ವೈಸ್

Answer: B) Hand vice | ಕೈ ವೈಸ್

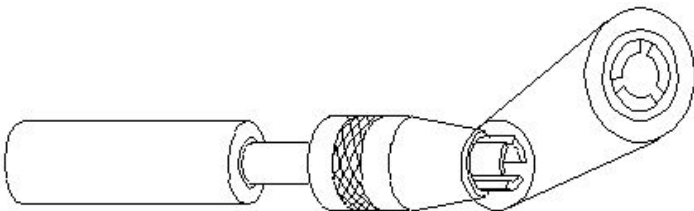
10. What is the use of try square shown in the figure? | ಚಿತ್ರದಲ್ಲಿ ತೋರಿಸಿರುವ ಟ್ರೈ ಸ್ಕ್ವೇರ್‌ನ ಉಪಯೋಗವೇನು?



- A) To mark lines at 90° | 90° ನಲ್ಲಿ ರೇಖೆಗಳನ್ನು ಗುರುತಿಸಲು
B) To set the workpiece at right angle | ವರ್ಕ್‌ಪೀಸ್ ಅನ್ನು ಲಂಬ ಕೋನದಲ್ಲಿ (ರೈಟ್ ಆಂಗಲ್) ಹೊಂದಿಸಲು
C) To check the squareness | ಚೌಕಟ್ಟನ್ನು (ಸ್ಕ್ವೇರ್ನೆಸ್) ಪರಿಶೀಲಿಸಲು
D) To check the flatness | ಸಮತಲತೆಯನ್ನು ಪಾಟ್‌ಚೆಕ್ ಪರಿಶೀಲಿಸಲು

Answer: C) To check the squareness | ಚೌಕಟ್ಟನ್ನು (ಸ್ಕ್ವೇರ್ನೆಸ್) ಪರಿಶೀಲಿಸಲು

11. What is the name of the vice shown in the figure? | ಈ ವೈಸಿನ ಹೆಸರೇನು?



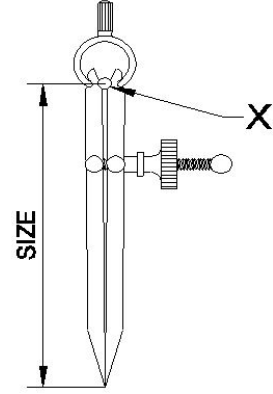
- A) Machine vice | ಮಶೀನ್ ವೈಸ್ B) Pipe vice | ಪೈಪ್ ವೈಸ್

C) Hand vice | ಕೈ ವೈಸ್

D) Pin vice | ಪಿನ್ ವೈಸ್

Answer: D) Pin vice | ಪಿನ್ ವೈಸ್

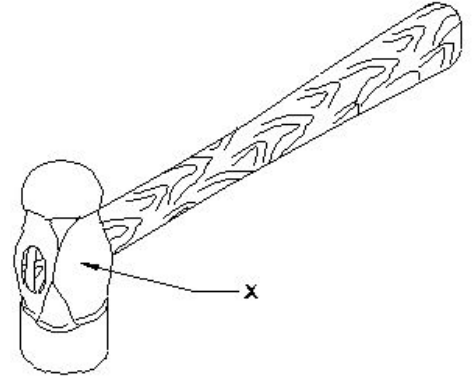
12. What is the name of the part marked as X shown in the figure? | ಈ ಕೆಳಗಿನ ಚಿತ್ರದಲ್ಲಿ X ನಿಂದ ಗುರುತಿಸಲಾದ ಭಾಗದ ಹೆಸರೇನು?



- A) Leg | ಕಾಲು B) Washer | ವಾಶರ್
C) Fulcrum | ಫಲ್ಕರಮ್ D) Peg | ಪೆಗ್

Answer: C) Fulcrum | ಫಲ್ಕರಮ್

13. What is the name of the part of a hammer marked as 'X' shown in the figure? | 'X' ನಿಂದ ಗುರುತಿಸಿದ ಸುತ್ತಿಗೆಯ ಭಾಗದ ಹೆಸರೇನು?



- A) Face | ಫೇಸ್ B) Cheek | ಚೀಕ್
C) Eye hole | ಕಣ್ಣಿನಾಕಾರದ ರಂಧ್ರ (ಐ ಹೋಲ್) D) Pein | ಪೀನ್

Answer: B) Cheek | ಚೀಕ್

14. Which type of "V" block is shown in the figure? | ಚಿತ್ರದಲ್ಲಿ ಯಾವ ರೀತಿಯ V ಬ್ಲಾಕ್ ಅನ್ನು ತೋರಿಸಲಾಗಿದೆ?



- A) Double level single groove | ಡಬಲ್ ಲೆವೆಲ್ ಸಿಂಗಲ್ ಗ್ರೂವ್ □ Vಫ್ಲೂಟ್
 B) Single level single groove | ಸಿಂಗಲ್ ಲೆವೆಲ್ ಸಿಂಗಲ್ ಗ್ರೂವ್
 C) Double level double groove | ಡಬಲ್ ಲೆವೆಲ್ ಡಬಲ್ ಗ್ರೂವ್
 D) Single level double groove | ಸಿಂಗಲ್ ಲೆವೆಲ್ ಡಬಲ್ ಗ್ರೂವ್

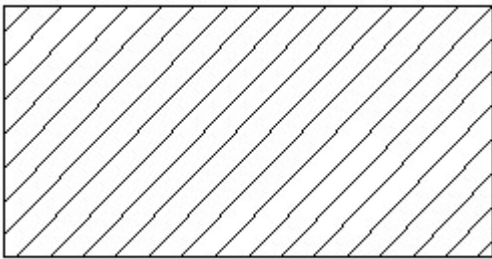
Answer: A) Double level single groove | ಡಬಲ್ ಲೆವೆಲ್ ಸಿಂಗಲ್ ಗ್ರೂವ್ □ Vಫ್ಲೂಟ್

15. Which angle is determined by the helix angle in the drill bit? | ಯಾವ ಕೋನವನ್ನು ಡ್ರಿಲ್ ಬಿಟ್‌ನಲ್ಲಿ ಹೆಲಿಕ್ಸ್ ಕೋನದಿಂದ ನಿರ್ಧರಿಸಲಾಗುತ್ತದೆ?

- A) Rake angle | ರೇಕ್ ಆಂಗಲ್
 B) Clearance angle | ಕ್ಲಿಯರೆನ್ಸ್ ಆಂಗಲ್
 C) Point angle | ಪಾಯಿಂಟ್ ಆಂಗಲ್
 D) Chisel angle | ಚಿಸೆಲ್ ಆಂಗಲ್

Answer: A) Rake angle | ರೇಕ್ ಆಂಗಲ್

16. Identify the conventional symbol of material? | ವಸ್ತುವಿನ ಕನ್ವೆಂಷನಲ್ ಚಿಹ್ನೆಯನ್ನು ಗುರುತಿಸಿ?



- A) Lead | ಲೀಡ್
 B) Glass | ಗಾಜು
 C) Porcelain | ಪಿಂಗಾಣಿ
 D) Steel | ಸ್ಟೀಲ್

Answer: D) Steel | ಸ್ಟೀಲ್

17. Which is an immediate life-saving procedure? | ಇವುಗಳಲ್ಲಿ ಯಾವುದು ತುರ್ತು ಜೀವರಕ್ಷಾ ವಿಧಾನವಾಗಿದೆ?

- A) Call an ambulance | ಆಂಬುಲೆನ್ಸ್ ಗೆ ಕರೆ ಮಾಡುವುದು
 B) Medical treatment | ವೈದ್ಯಕೀಯ ಚಿಕಿತ್ಸೆ
 C) First Aid | ಪ್ರಥಮಚಿಕಿತ್ಸೆ
 D) Call a doctor | ವೈದ್ಯರಿಗೆ ಕರೆಮಾಡುವುದು

Answer: C) First Aid | ಪ್ರಥಮಚಿಕಿತ್ಸೆ

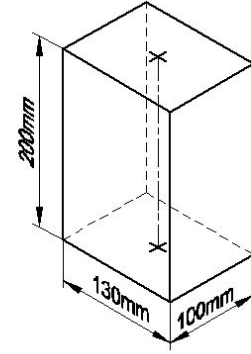
18. What is the name of the warning sign shown in the figure? | ಚಿತ್ರದಲ್ಲಿ ತೋರಿಸಿರುವ ಎಚ್ಚರಿಕೆ ಚಿಹ್ನೆಯ ಹೆಸರೇನು?



- A) Risk of ionizing radiation | ಅಯಾನೀಕರಣ ವಿಕಿರಣದ ಅಪಾಯ
 B) Risk of electric shock | ವಿದ್ಯುತ್ ಆಘಾತದ ಅಪಾಯ
 C) Risk of explosion | ಸ್ಫೋಟದ ಅಪಾಯ
 D) Risk of fire | ಬೆಂಕಿಯ ಅಪಾಯ

Answer: D) Risk of fire | ಬೆಂಕಿಯ ಅಪಾಯ

19. Identify the name of prism? | ಪ್ರಿಸ್ಮ್ ಹೆಸರನ್ನು ಗುರುತಿಸುವುದೇ?



- A) Rectangle prism | ಆಯತ ಪ್ರಿಸ್ಮ್
 B) Triangular prism | ತ್ರಿಕೋನ ಪ್ರಿಸ್ಮ್
 C) Square prism | ಚದರ ಪ್ರಿಸ್ಮ್
 D) Hexagonal prism | ಷಡ್ಭುಜೀಯ ಪ್ರಿಸ್ಮ್

Answer: A) Rectangle prism | ಆಯತ ಪ್ರಿಸ್ಮ್

20. How can you correct the digging of a hammer while striking? | ಹೊಡೆಯುವಾಗ ಸುತ್ತಿಗೆಯ ಅಗೆಯುವಿಕೆಯನ್ನು ಹೇಗೆ ಸರಿಪಡಿಸುವುದು?

- A) Giving slight concavity on face | ಸುತ್ತಿಗೆಯಲ್ಲಿ ಮುಖದ ಮೇಲೆ ಸ್ವಲ್ಪ ಸಂಕೋಚನವನ್ನು (ಕಾನ್ಕೇವ್) ನೀಡುತ್ತದೆ
 B) Giving slight concavity on cheek | ಸುತ್ತಿಗೆಯಲ್ಲಿ ಕೆನ್ನೆಯ ಮೇಲೆ ಸ್ವಲ್ಪ ಸಂಕೋಚನವನ್ನು (ಕಾನ್ಕೇವ್) ನೀಡುವುದು
 C) Giving slight convexity on face | ಮುಖದ ಮೇಲೆ ಸ್ವಲ್ಪ ಪೀನತೆಯನ್ನು (ಕಾನ್ವೆಕ್ಸಿಟಿ) ನೀಡುತ್ತದೆ
 D) Giving slight convexity on cheek | ಸುತ್ತಿಗೆಯ ಕೆನ್ನೆಯ ಮೇಲೆ ಸ್ವಲ್ಪ ಪೀನತೆಯನ್ನು ನೀಡುತ್ತದೆ

Answer: C) Giving slight convexity on face | ಮುಖದ ಮೇಲೆ ಸ್ವಲ್ಪ ಪೀನತೆಯನ್ನು (ಕಾನ್ವೆಕ್ಸಿಟಿ) ನೀಡುತ್ತದೆ

21. Which process breaks down the materials into organic compounds that are used as manure? | ವಸ್ತುಗಳನ್ನು ತುಂಡರಿಸಿ ಸಾವಯವ ವಸ್ತುಗಳನ್ನಾಗಿ ಪರಿವರ್ತಿಸುವ ಮತ್ತು ಗೊಬ್ಬರವಾಗಿ ಉಪಯೋಗಿಸುವ ವಿಧಾನಕ್ಕೆ ಏನೆಂದು ಕರೆಯುತ್ತಾರೆ?

- A) Composting | ಸಾವಯವ ಗೊಬ್ಬರ
B) Recycling | ಮರು ಬಳಕೆ ಮಾಡುವುದು
C) Burning waste material | ನಿರೂಪಯುಕ್ತ ವಸ್ತುಗಳನ್ನು ಸುಡುವುದು
D) Land fills | ಭೂಮಿಗೆ ಮರಳಿಸುವುದು

Answer: A) Composting | ಸಾವಯವ ಗೊಬ್ಬರ

22. Which class of fire is caused by fire wood, paper or cloth? | ಕಟ್ಟಿಗೆ, ಕಾಗದ, ಬಟ್ಟೆಗಳಿಂದ ಉಂಟಾದ ಬೆಂಕಿಯ ವರ್ಗವೇನು?

- A) Class 'B' fire
B) Class 'C' fire
C) Class 'D' fire
D) Class 'A' fire

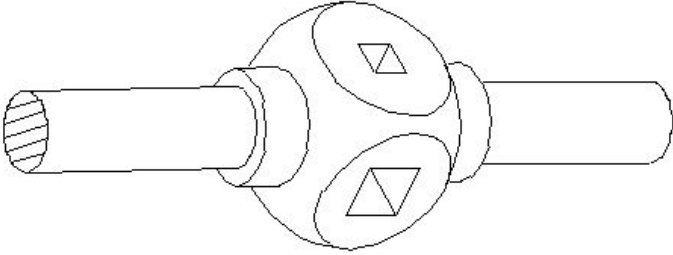
Answer: D) Class 'A' fire

23. Which caliper has one leg with an adjustable divider point and the other leg bent? | ಒಂದು ಲೆಗ ಡಿವೈಡರ್ ಪಾಯಿಂಟ್ ಮತ್ತು ಇನ್ನೊಂದು ಬಗ್ಗಿದ ಲೆಗ ಹೊಂದಿರುವ ಕ್ಯಾಲಿಪರ್‌ನ ಹೆಸರೇನು?

- A) Inside caliper | ಒಳಬದಿ ಕ್ಯಾಲಿಪರ್
B) Outside caliper | ಹೊರಬದಿ ಕ್ಯಾಲಿಪರ್
C) Jenny caliper | ಜೆನ್ನಿ ಕ್ಯಾಲಿಪರ್
D) Spring joint caliper | ಸ್ಪ್ರಿಂಗ್ ಜೋಂಟ್‌ನ ಕ್ಯಾಲಿಪರ್

Answer: C) Jenny caliper | ಜೆನ್ನಿ ಕ್ಯಾಲಿಪರ್

24. What is the name of the tap wrench shown in the figure? | ಚಿತ್ರದಲ್ಲಿ ತೋರಿಸಿರುವ ಟ್ಯಾಪ್ ವ್ರೆಂಚ್‌ನ ಹೆಸರೇನು?



- A) 'T' Handle tap wrench | 'T' ಹ್ಯಾಂಡಲ್ ಟ್ಯಾಪ್ ವ್ರೆಂಚ್
B) Adjustable tap wrench | ಅಡ್ಜಸ್ಟಬಲ್ ಟ್ಯಾಪ್ ವ್ರೆಂಚ್
C) Box type tap wrench | ಬಾಕ್ಸ್ ಟೈಪ್ ಟ್ಯಾಪ್ ವ್ರೆಂಚ್
D) Solid type tap wrench | ಸಾಲಿಡ್ ಟೈಪ್ ಟ್ಯಾಪ್ ವ್ರೆಂಚ್

Answer: D) Solid type tap wrench | ಸಾಲಿಡ್ ಟೈಪ್ ಟ್ಯಾಪ್ ವ್ರೆಂಚ್

25. How do you use the fire extinguishers to stop fire? | ಬೆಂಕಿಯನ್ನು ನಿಲ್ಲಿಸಲು ನೀವು ಅಗ್ನಿಶಾಮಕಗಳನ್ನು ಹೇಗೆ ಬಳಸುತ್ತೀರಿ?

- A) Pull, Sweep, Aim, Squeeze
B) Pull, Aim, Squeeze, Sweep
C) Aim, Squeeze, Pull, Sweep
D) Aim, Pull, Squeeze, Sweep

Answer: B) Pull, Aim, Squeeze, Sweep

26. What is the use of groove provided on the either side of a vee-block? | ವೀ-ಬ್ಲಾಕ್‌ನ ಎರಡೂ ಬದಿಯಲ್ಲಿ ಒದಗಿಸಲಾದ ಗ್ರೂವ್‌ನ ಬಳಕೆ ಏನು?

- A) For reducing the weight | ತೂಕವನ್ನು ಕಡಿಮೆ ಮಾಡಲು
B) For appearance | ನೋಟಕ್ಕಾಗಿ
C) To reduce bearing surface | ಬೇರಿಂಗ್ ಮೇಲ್ಮೈಯನ್ನು ಕಡಿಮೆ ಮಾಡಲು
D) Holding clamps | ಹಿಡಿಕಟ್ಟುಗಳನ್ನು (ಕ್ಲಾಂಪ್) ಹಿಡಿದಿಟ್ಟುಕೊಳ್ಳುವುದು

Answer: D) Holding clamps | ಹಿಡಿಕಟ್ಟುಗಳನ್ನು (ಕ್ಲಾಂಪ್)

ಹಿಡಿದಿಟ್ಟುಕೊಳ್ಳುವುದು

27. How do you stop bleeding in an injured person? | ಗಾಯಗೊಂಡ ವ್ಯಕ್ತಿಯ ರಕ್ತಸ್ರಾವವನ್ನು ಹೇಗೆ ನಿಲ್ಲಿಸಬಹುದು?

- A) Apply ointment over the wound | ಗಾಯದ ಮೇಲೆ ಮುಲಾಮು (ಆಯಿಂಟ್‌ಮೆಂಟ್) ಹಚ್ಚುವುದರಿಂದ
B) Tie bandage over the wound | ಗಾಯದ ಮೇಲೆ ಬ್ಯಾಂಡೇಜ್ ಕಟ್ಟುವ ಮೂಲಕ
C) Apply pressure over the wound | ಗಾಯದ ಮೇಲೆ ಕೈಯಿಂದ ಒತ್ತುವ ಮೂಲಕ
D) Apply tincture over the wound | ಗಾಯದ ಮೇಲೆ ಟಿಂಚರ್ ಅನ್ನು ಹಚ್ಚುವುದರಿಂದ

Answer: C) Apply pressure over the wound | ಗಾಯದ ಮೇಲೆ ಕೈಯಿಂದ ಒತ್ತುವ ಮೂಲಕ

28. Compass used to draw for ____. | ಕಂಪಾಸ್ ಅನ್ನು ____ ಗೆ ಸೆಳೆಯಲು ಬಳಸಲಾಗುತ್ತದೆ.

- A) rectangle | ಆಯಾತ
B) circle | ವೃತ್ತ
C) triangle | ತ್ರಿಕೋನ
D) square | ಚದರ

Answer: B) circle | ವೃತ್ತ

29. Why are ribs provided in the angle plate? | ಆಂಗಲ್ ಪ್ಲೇಟ್‌ನಲ್ಲಿ ರಿಬ್ಬುಗಳನ್ನು ಏಕೆ ಒದಗಿಸಲಾಗಿದೆ?

- A) Supports the machined surface | ಮೇಷಿನ್ ಸರ್ಫೇಸ್ ಸಪೋರ್ಟ್ ಮಾಡಲು
B) Provides squareness | ಸ್ಕ್ವೇರ್ನೆಸ್ ಒದಗಿಸಲು
C) Prevents distortion | ವಿರೂಪವನ್ನು ತಡೆಯುತ್ತದೆ
D) Provides flatness | ಸಮತಲ ಒದಗಿಸಲು

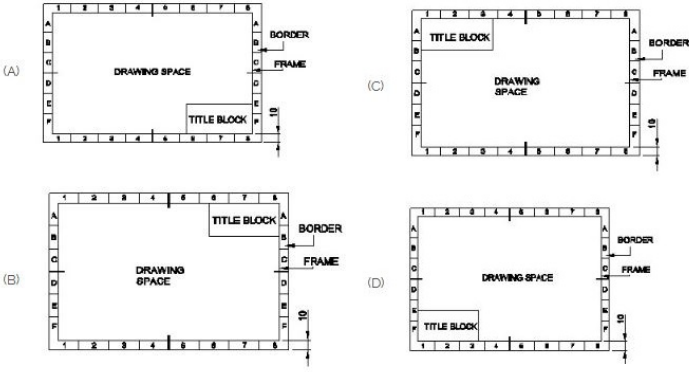
Answer: C) Prevents distortion | ವಿರೂಪವನ್ನು ತಡೆಯುತ್ತದೆ

30. What is the first step to avoid accident at work place? | ಕೆಲಸದ ಸ್ಥಳದಲ್ಲಿ ಅಪಘಾತ ತಡೆಗಟ್ಟುವ ಮೊದಲ ಹಂತವೇನು?

- A) Doing things with a highly skilled working practice | ಹೆಚ್ಚಿನ ಕೌಶಲ್ಯದಿಂದ ಕೆಲಸ ಮಾಡುವುದರಿಂದ
B) Observing safety precautions | ಸುರಕ್ಷಾ ಮುನ್ನೆಚ್ಚರಿಕೆಗಳನ್ನು ತಿಳಿದುಕೊಳ್ಳುವುದರಿಂದ
C) Wearing safety equipment | ಸುರಕ್ಷತಾ ಸಾಧನಗಳನ್ನು ಧರಿಸುವ ಮೂಲಕ
D) Doing things in one's own way | ನಿಮ್ಮದೇ ರೀತಿಯಲ್ಲಿ ಕೆಲಸ ಮಾಡುವುದರಿಂದ

Answer: B) Observing safety precautions | ಸುರಕ್ಷಾ ಮುನ್ನೆಚ್ಚರಿಕೆಗಳನ್ನು ತಿಳಿದುಕೊಳ್ಳುವುದರಿಂದ

31. Which title block position is correct as standard practice? | ಪ್ರಮಾಣಿತ ಅಭ್ಯಾಸದಂತೆ ಯಾವ ಶೀರ್ಷಿಕೆ ಬ್ಲಾಕ್ ಸ್ಥಾನವು ಸರಿಯಾಗಿದೆ?



- A) C
C) B
- B) A
D) D

Answer: B) A

32. Which marking media is poisonous? | ಇದರಲ್ಲಿ ಯಾವ ಗುರುತು ಮಾಧ್ಯಮ ವಿಷಕಾರಿಯಾಗಿದೆ?

- A) Cellulose lacquer | ಸೆಲುಲೋಸ್ ಲಾಕ್ವರ್
C) Prussian blue | ಪ್ರೂಶಿಯನ್ ಬ್ಲೂ
- B) White wash | ವೈಟ್ ವಾಶ್
D) Copper sulphate | ತಾಮ್ರದ ಸಲ್ಫೇಟ್

Answer: D) Copper sulphate | ತಾಮ್ರದ ಸಲ್ಫೇಟ್

33. Which punch is used for witness marks? | ಅಳಿಸದ ಗುರುತುಗಳನ್ನು (ವಿಟೆಸ್ ಮಾರ್ಕ್ಸ್) ಪಂಚ್ ಮಾಡಲು ಯಾವ ಪಂಚ್ ಉಪಯೋಗಿಸಲಾಗುತ್ತದೆ?

- A) Centre punch | ಸೆಂಟರ್ ಪಂಚ್
C) Pin punch | ಪಿನ್ ಪಂಚ್
- B) Bell punch | ಬೆಲ್ ಪಂಚ್
D) Dot punch | ಡಾಟ್ ಪಂಚ್

Answer: D) Dot punch | ಡಾಟ್ ಪಂಚ್

34. Identify the name of set square? | ಸೆಟ್ ಚೌಕದ ಹೆಸರನ್ನು ಗುರುತಿಸುವುದೇ?



- A) 30° set square | 30° ಸೆಟ್ ಸ್ಕ್ವೇರ್
C) 45° set square | 45° ಸೆಟ್ ಸ್ಕ್ವೇರ್
- B) 15° set square | 15° ಸೆಟ್ ಸ್ಕ್ವೇರ್
D) 60° set square | 60° ಸೆಟ್ ಸ್ಕ್ವೇರ್

Answer: C) 45° set square | 45° ಸೆಟ್ ಸ್ಕ್ವೇರ್

35. Which marking media is applied in rough forgings and castings? | ರಫ್ ಫೋರ್ಜಿಂಗ್‌ಗಳು ಮತ್ತು ಕ್ಯಾಸ್ಟಿಂಗ್‌ಗಳಲ್ಲಿ ಯಾವ ಮಾರ್ಕಿಂಗ್ ಮೀಡಿಯಾ ಹಚ್ಚಲಾಗುತ್ತದೆ ?

- A) Prussian blue | ಪ್ರೂಶಿಯನ್ ಬ್ಲೂ
C) Cellulose lacquer | ಸೆಲುಲೋಸ್ ಲಾಕ್ವರ್
- B) White wash | ವೈಟ್ ವಾಶ್
D) Copper sulphate | ತಾಮ್ರದ ಸಲ್ಫೇಟ್

Answer: B) White wash | ವೈಟ್ ವಾಶ್

36. Which vice is used to hold hollow cylindrical jobs? | ಟೊಳ್ಳಾದ ದುಂಡಾಕಾರದ ಜಾಬ್‌ಗಳನ್ನು ಹಿಡಿದಿಡಲು ಯಾವ ವೈಸ್?

ಉಪಯೋಗಿಸಲಾಗುತ್ತದೆ?

- A) Pipe vice | ಪೈಪ್ ವೈಸ್
C) Bench vice | ಬೆಂಚ್ ವೈಸ್
- B) Hand vice | ಹ್ಯಾಂಡ್ ವೈಸ್
D) Pin vice | ಪಿನ್ ವೈಸ್

Answer: A) Pipe vice | ಪೈಪ್ ವೈಸ್

37. What is the use of adjustable parallel blocks? | ಅಡ್ಜಸ್ಟಬಲ್ ಪ್ಯಾರಲಲ್ ಬ್ಲಾಕ್‌ಗಳ ಬಳಕೆ ಏನು?

- A) To set an angular job | ಅಂಗುಲರ್ ಜಾಬ್‌ಗಳನ್ನು ಹೊಂದಿಸಲು
C) To set the curved job | ಕರ್ವ್ಡ್ ಜಾಬ್ ಹೊಂದಿಸಲು
- B) To hold the irregular shape of job | ಇರ್ರೇಗುಲರ್ ಶೇಪ್ ಜಾಬ್ ಹಿಡಿದಿಡಲು
D) To adjust and set different heights | ವಿವಿಧ ಎತ್ತರಗಳನ್ನು ಹೊಂದಿಸಲು ಮತ್ತು ಸರಿಪಡಿಸಲು

Answer: D) To adjust and set different heights | ವಿವಿಧ ಎತ್ತರಗಳನ್ನು ಹೊಂದಿಸಲು ಮತ್ತು ಸರಿಪಡಿಸಲು

38. Which is a soft skill? | ಯಾವುದು ಸಾಫ್ಟ್ ಸ್ಕಿಲ್ಸ್ ಅಡಿಯಲ್ಲಿ ಬರುತ್ತದೆ?

- A) Teamwork | ತಂಡದ ಕೆಲಸ
C) Planning | ಯೋಜನೆ
- B) Marketing | ಮಾರ್ಕೆಟಿಂಗ್
D) Copywriting | ಕಾಪಿರೈಟಿಂಗ್

Answer: A) Teamwork | ತಂಡದ ಕೆಲಸ

39. Why slots are provided in the slotted angle plate? | ಸ್ಲಾಟ್‌ನಲ್ಲಿ ಆಂಗಲ್ ಪ್ಲೇಟ್‌ನಲ್ಲಿ ಸ್ಲಾಟ್‌ಗಳನ್ನು ಏಕೆ ಒದಗಿಸಲಾಗಿದೆ?

- A) For easy handling | ಸುಲಭ ನಿರ್ವಹಣೆಗಾಗಿ
C) For reducing the weight | ತೂಕ ಕಡಿಮೆಮಾಡಲು
- B) For better appearance | ಸುಂದರವಾಗಿ ಕಾಣಲು
D) For job clamping | ವಸ್ತುಗಳನ್ನು ಹಿಡಿದಿಡಲು

Answer: D) For job clamping | ವಸ್ತುಗಳನ್ನು ಹಿಡಿದಿಡಲು

40. Which period is referred to as the □ golden hours□ for an injured person? | ಏನನ್ನು ಬಂಗಾರದ ಕ್ಷಣಗಳ ಅವಧಿಯೆಂದು ಉಲ್ಲೇಖಿಸಲಾಗುತ್ತದೆ?

- A) First 30 minutes
C) First 60 minutes after treatment
- B) First 30 minutes after incident
D) First 45 minutes of admission

Answer: B) First 30 minutes after incident

41. Which file has parallel edges throughout the length? | ಪೂರ್ಣ ಉದ್ದದವರೆಗೂ ಸಮಾನಾಂತರ ಅಂಚುಗಳನ್ನು (ಪ್ಯಾರಲಲ್ ಎಡ್ಜ್ಸ್) ಹೊಂದಿರುವ ಅರ (ಫೈಲ್) ಯಾವುದು?

- A) Single cut file | ಒಂಟಿ ಹಲ್ಲಿನ ಅರ (ಸಿಂಗಲ್ ಕಟ್ ಫೈಲ್)
C) Rasp cut file | ಬರಟು ಹಲ್ಲಿನ ಅರ (ರಾಸ್ಪ್ ಕಟ್ ಫೈಲ್)
- B) Bastard file | ಗಡಸು ಹಲ್ಲಿನ ಅರ (ಬಾಸ್ಟರ್ಡ್ ಫೈಲ್)
D) Hand file | ಕೈ ಅರ (ಹ್ಯಾಂಡ್ ಫೈಲ್)

Answer: D) Hand file | ಕೈ ಅರ (ಹ್ಯಾಂಡ್ ಫೈಲ್)

42. How should one avoid accidents in a workplace? | ಕೆಲಸದ ಸ್ಥಳದಲ್ಲಿ ಅವಘಾತವನ್ನು ತೊಡೆದು ಹಾಕುವುದು ಹೇಗೆ?

A) Doing work in ancient way | ಪುರಾತನ ರೀತಿಯಲ್ಲಿ ಕೆಲಸ ಮಾಡುತ್ತಿದೆ

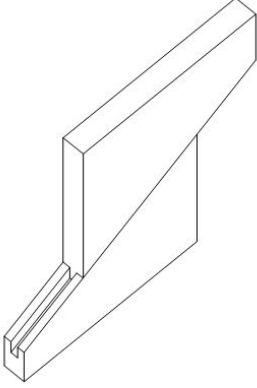
B) Observing safety rules in all aspects | ಎಲ್ಲಾ ಅಂಶಗಳಲ್ಲಿ ಸುರಕ್ಷತಾ ನಿಯಮಗಳನ್ನು ಗಮನಿಸುವುದು

C) Not observing safety procedure | ಸುರಕ್ಷತಾ ಕಾರ್ಯವಿಧಾನವನ್ನು ಗಮನಿಸದೆ ಇರುವ ಮೂಲಕ

D) Doing work in one's own way | ಸ್ವಂತ ರೀತಿಯಲ್ಲಿ ಕೆಲಸ ಮಾಡುವುದು

Answer: B) Observing safety rules in all aspects | ಎಲ್ಲಾ ಅಂಶಗಳಲ್ಲಿ ಸುರಕ್ಷತಾ ನಿಯಮಗಳನ್ನು ಗಮನಿಸುವುದು

43. What is the name of the parallel block shown in the figure? | ಚಿತ್ರದಲ್ಲಿ ತೋರಿಸಿರುವ ಸಮಾನಾಂತರ (ಪ್ಯಾರಲೆಲ್) ಬ್ಲಾಕ್‌ನ ಹೆಸರೇನು?



A) Solid parallel block | ಘನ ಸಮಾನಾಂತರ (ಪ್ಯಾರಲೆಲ್) ಬ್ಲಾಕ್

B) Tenon parallel block | ಟೆನಾನ್ ಸಮಾನಾಂತರ ಬ್ಲಾಕ್

C) Adjustable parallel block | ಹೊಂದಿಸಬಹುದಾದ ಸಮಾನಾಂತರ ಬ್ಲಾಕ್

D) Angular parallel block | ಸಮಾನಾಂತರ ಕೋನಿಯ ಬ್ಲಾಕ್

Answer: C) Adjustable parallel block | ಹೊಂದಿಸಬಹುದಾದ ಸಮಾನಾಂತರ ಬ್ಲಾಕ್

44. What is the meaning of Seiri in 5S techniques? | 5S ತಂತ್ರಗಳಲ್ಲಿ ಸೇರಿ ಅರ್ಥವೇನು?

A) Removes unnecessary items | ಅನಗತ್ಯ ವಸ್ತುಗಳನ್ನು ತೆಗೆದುಹಾಕಲು

B) Identifies storage | ಸಂಗ್ರಹಣೆಯನ್ನು ಗುರುತಿಸುತ್ತದೆ

C) Cleans and inspects | ಸ್ವಚ್ಛಗೊಳಿಸಿ ಮತ್ತು ಪರಿಶೀಲಿಸಿ

D) Operating procedures | ಕಾರ್ಯಾಚರಣೆಯ ಕಾರ್ಯವಿಧಾನಗಳು

Answer: A) Removes unnecessary items | ಅನಗತ್ಯ ವಸ್ತುಗಳನ್ನು ತೆಗೆದುಹಾಕಲು