

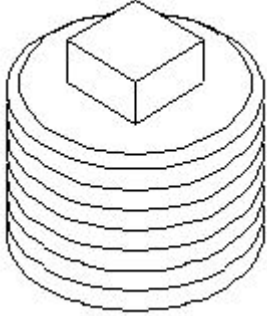
Student Name: _____

Roll No: _____

1. What causes water dripping from the tap even after it is closed? | ಟ್ಯಾಪ್ ಮುಚ್ಚಿದ ನಂತರವೂ ನೀರು ತೊಟ್ಟಿಕ್ಕಲು ಕಾರಣವೇನು?

- A) Bend spindle | ಬೆಂಡ್ ಸ್ಪಿಂಡಲ್
 B) Loose valve | ಲೂಸ್ ಕವಾಟ (ವಾಲ್ವ್)
 C) Spindle thread wornout | ಸ್ಪಿಂಡಲ್ ಥ್ರೆಡ್ ಸವೆದಿರುವುದು
 D) Defective washer | ದೋಷಯುಕ್ತ ವಾಷರ್

2. What is the name of the pipe fitting shown in the figure? | ಚಿತ್ರದಲ್ಲಿ ತೋರಿಸಿರುವ ಪೈಪ್ ಫಿಟಿಂಗ್ ಹೆಸರೇನು?

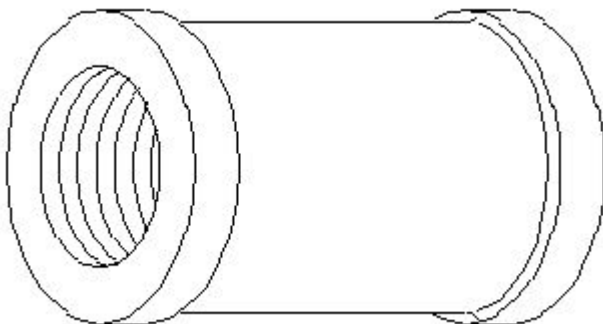


- A) Plug | ಪ್ಲಗ್
 B) Reducer | ರೆಡ್ಯೂಸರ್
 C) Coupling | ಕಪಲಿಂಗ್
 D) oncentric reducer | ಕಾಂಸೆಂಟ್ರಿಕ್ ರೆಡ್ಯೂಸರ್

3. What is the angle of deviations provided on elbows and bends in pipe works? | ಪೈಪ್ ಕೆಲಸಗಳಲ್ಲಿ ಮೊಣಕೈಗಳು ಮತ್ತು ಬಾಗುವಿಕೆಗಳ ಮೇಲೆ ಒದಗಿಸಲಾದ ವಿಚಲನದ ಕೋನ ಯಾವುದು?

- A) 30° & 60°
 B) 20° & 40°
 C) 60° & 45°
 D) 90° & 45°

4. What is the name of the pipe fitting item shown in the figure? | ಚಿತ್ರದಲ್ಲಿ ತೋರಿಸಿರುವ ಪೈಪ್ ಫಿಟಿಂಗ್ ಐಟಂನ ಹೆಸರೇನು?

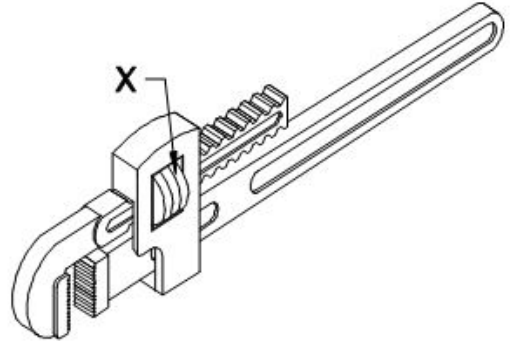


- A) Reducer | ರೆಡ್ಯೂಸರ್
 B) Plug | ಪ್ಲಗ್

C) Concentric reducer | ಕಾಂಸೆಂಟ್ರಿಕ್ ರೆಡ್ಯೂಸರ್

D) Coupling | ಕಪಲಿಂಗ್

5. What is the name of the part marked as 'x' shown in the figure? | ಚಿತ್ರದಲ್ಲಿ ತೋರಿಸಿರುವ 'x' ಒಂದು ಗುರುತಿಸಲಾದ ಭಾಗದ ಹೆಸರೇನು?

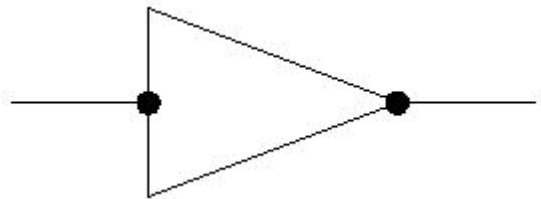


- A) Movable jaw | ಮೂವಬಲ್ ಜಾ
 B) Pivot | ಪಿವೋಟ್
 C) Spring | ಸ್ಪ್ರಿಂಗ್
 D) Adjusting nut | ಅಡ್ಜಸ್ಟಿಂಗ್ ನಟ್

6. What causes a loud noise if a household water tap is turned on? | ಮನೆಯ ನೀರಿನ ಟ್ಯಾಪ್ ಆನ್ ಮಾಡಿದರೆ ದೊಡ್ಡ ಶಬ್ದಕ್ಕೆ ಕಾರಣವೇನು?

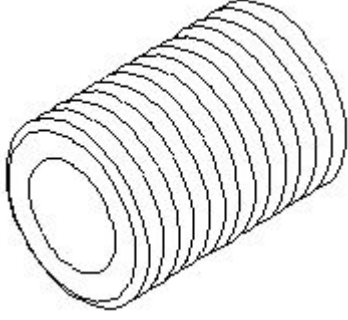
- A) Blockage in the pipe line | ಪೈಪ್‌ಲೈನ್‌ನಲ್ಲಿ ಅಡಚಣೆ
 B) Washer loose in the valve | ಕವಾಟದ (ವಾಲ್ವ್) ಮೇಲೆ ವಾಷರ್ ಸಡಿಲವಾಗಿದೆ
 C) Air bleeding | ಏರ್ ಬ್ಲೀಡಿಂಗ್
 D) No water in the tank | ತೊಟ್ಟಿಯಲ್ಲಿ ನೀರಿಲ್ಲ

7. What is the name of the pipe line symbol shown in the figure? | ಚಿತ್ರದಲ್ಲಿ ತೋರಿಸಿರುವ ಪೈಪ್ ಲೈನ್ ಚಿಹ್ನೆಯ ಹೆಸರೇನು?



- A) Union screwed | ಯೂನಿಯನ್ ಸ್ಕ್ರೂಡ್
 B) Plug or cap | ಪ್ಲಗ್ ಅಥವಾ ಕ್ಯಾಪ್
 C) Reducer concentric | ರೆಡ್ಯೂಸರ್ ಕಾಂಸೆಂಟ್ರಿಕ್
 D) Socket | ಸಾಕೆಟ್

8. What is the name of the pipe fitting item shown in the figure? | ಚಿತ್ರದಲ್ಲಿ ತೋರಿಸಿರುವ ಪೈಪ್ ಫಿಟ್ಟಿಂಗ್ ಐಟಂನ ಹೆಸರೇನು?



- A) Short nipple | ಶಾರ್ಟ್ ನಿಪ್ಪಲ್
B) Close nipple | ಕ್ಲೋಸ್ ನಿಪ್ಪಲ್
C) Connector | ಕನೆಕ್ಟರ್
D) Long nipple | ಲಾಂಗ್ ನಿಪ್ಪಲ್

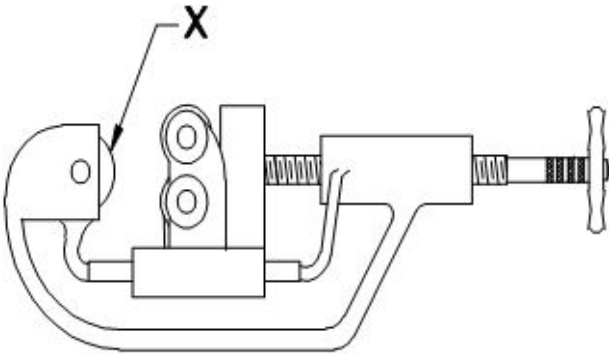
9. What causes wobbling pipe cutter? | ಪೈಪ್ ಕಟ್ಲರ್ ನಡುಗಲು ಕಾರಣವೇನು?

- A) Worn out wheel | ಸವೆದ ಚಕ್ರ
B) Damaged links | ಹಾನಿಗೊಳಗಾದ ಲಿಂಕ್‌ಗಳು
C) Tension adjustment screw | ಟೆನ್ಷನ್ ಹೊಂದಾಣಿಕೆ ಸ್ಕ್ರೂ
D) Worn out pin | ಸವೆದ ಪಿನ್

10. Why is the first rainfall of the season is not usually considered for rainwater harvesting? | ಋತುವಿನ ಮೊದಲ ಮಳೆಯನ್ನು ಸಾಮಾನ್ಯವಾಗಿ ಮಳೆನೀರು ಕೊಯ್ಲುಗೆ ಏಕೆ ಪರಿಗಣಿಸಲಾಗುವುದಿಲ್ಲ?

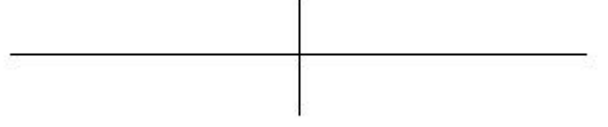
- A) Contains CO₂ | CO₂ ಒಳಗೊಂಡಿದೆ
B) Contains dust particles in the air | ಗಾಳಿಯಲ್ಲಿ ಧೂಳಿನ ಕಣಗಳನ್ನು ಹೊಂದಿರುತ್ತದೆ
C) Contains Silt | ಹೂಳು ಒಳಗೊಂಡಿದೆ
D) Contains atmosphere pollution | ವಾತಾವರಣ ಮಾಲಿನ್ಯವನ್ನು ಒಳಗೊಂಡಿದೆ

11. What is the name of the part marked as X shown in the figure? | ಚಿತ್ರದಲ್ಲಿ ತೋರಿಸಿರುವ X ಎಂದು ಗುರುತಿಸಲಾದ ಭಾಗದ ಹೆಸರೇನು?



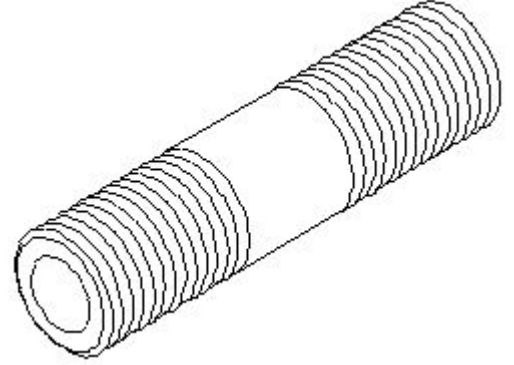
- A) Adjusting screw | ಅಡ್ಜಸ್ಟಿಂಗ್ ಸ್ಕ್ರೂ
B) Cutter wheel | ಕಟ್ಲರ್ ವೀಲ್
C) Hand lever | ಹ್ಯಾಂಡ್ ಲಿವರ್
D) Guide rollers | ಗೈಡ್ ರೋಲರುಗಳು

12. What is the name of the pipe fitting symbol shown in the figure? | ಚಿತ್ರದಲ್ಲಿ ತೋರಿಸಿರುವ ಪೈಪ್ ಫಿಟ್ಟಿಂಗ್ ಚಿಹ್ನೆಯ ಹೆಸರೇನು?



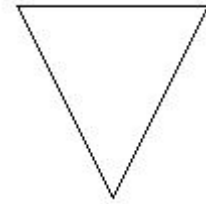
- A) Cross | ಕ್ರಾಸ್
B) Plug | ಪ್ಲಗ್
C) Socket | ಸಾಕೆಟ್
D) Elbow | ಎಲ್ಬೋ

13. What is the name of the pipe fitting item shown in the figure? | ಚಿತ್ರದಲ್ಲಿ ತೋರಿಸಿರುವ ಪೈಪ್ ಫಿಟ್ಟಿಂಗ್ ಐಟಂನ ಹೆಸರೇನು?



- A) Close nipple | ಕ್ಲೋಸ್ ನಿಪ್ಪಲ್
B) Connector | ಕನೆಕ್ಟರ್
C) Long nipple | ಲಾಂಗ್ ನಿಪ್ಪಲ್
D) Short nipple | ಶಾರ್ಟ್ ನಿಪ್ಪಲ್

14. What is the name of the pipe fitting symbol shown in the figure? | ಚಿತ್ರದಲ್ಲಿ ತೋರಿಸಿರುವ ಪೈಪ್ ಫಿಟ್ಟಿಂಗ್ ಚಿಹ್ನೆಯ ಹೆಸರೇನು?



- A) Elbow | ಎಲ್ಬೋ
B) Cross | ಕ್ರಾಸ್
C) Plug | ಪ್ಲಗ್
D) Socket | ಸಾಕೆಟ್

15. Which valve permits fluid flow in only one direction? | ಯಾವ ಕವಾಟವು (ವಾಲ್ವ್) ಒಂದೇ ದಿಕ್ಕಿನಲ್ಲಿ ದ್ರವದ ಹರಿವನ್ನು ಅನುಮತಿಸುತ್ತದೆ?

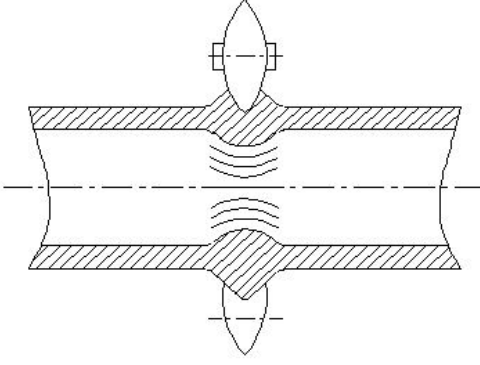
- A) Needle valve | ನೀಡಲ್ ವಾಲ್ವ್
B) Flow control valve | ಫ್ಲೋ ಕಂಟ್ರೋಲ್ ವಾಲ್ವ್
C) Non-return valve | ಹಿಂತಿರುಗಿಸದ ಕವಾಟ (ವಾಲ್ವ್)
D) Pressure regulator valve | ಒತ್ತಡ ನಿಯಂತ್ರಕ ಕವಾಟ (ವಾಲ್ವ್)

16. What is the name of the pipe fitting item shown in the figure? | ಚಿತ್ರದಲ್ಲಿ ತೋರಿಸಿರುವ ಪೈಪ್ ಫಿಟ್ಟಿಂಗ್ ಐಟಂನ ಹೆಸರೇನು?



- A) Cap | ಕ್ಯಾಪ್
C) Coupling | ಕಪಲಿಂಗ್
B) Plug | ಪ್ಲಗ್
D) Reducer | ರೆಡ್ಯೂಸರ್

17. How to rectify the ridge formed by the pipe cutter as shown in the figure? | ಚಿತ್ರದಲ್ಲಿ ತೋರಿಸಿರುವ ಪೈಪ್ ಕಟ್‌ನಿಂಗ್‌ನಿಂದ ರೂಪುಗೊಂಡ ರಿಡ್ಜ್ ಅನ್ನು ಹೇಗೆ ಸರಿಪಡಿಸುವುದು?

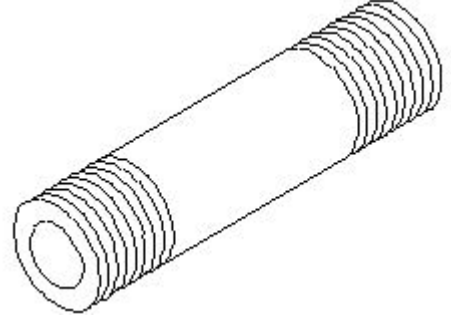


- A) Drilling | ಡ್ರಿಲ್ಲಿಂಗ್
C) Filling | ಫಿಲ್ಲಿಂಗ್
B) Boring | ಬೋರಿಂಗ್
D) Reaming | ರೀಮಿಂಗ್

18. Which wrench is used for tightening more than 50 mm diameter of pipe? | 50 ಎಂಎಂ ವ್ಯಾಸಕ್ಕಿಂತ (ಡಯಾಮೀಟರ್) ಹೆಚ್ಚಿನ ಪೈಪ್ ಅನ್ನು ಬಿಗಿಗೊಳಿಸಲು ಯಾವ ವ್ರೆಂಚ್ ಅನ್ನು ಬಳಸಲಾಗುತ್ತದೆ?

- A) Stilson pipe wrench | ಸ್ಟಿಲ್ಸನ್ ಪೈಪ್ ವ್ರೆಂಚ್
C) Strap wrench | ಸ್ಟ್ರಾಪ್ ವ್ರೆಂಚ್
B) Chain pipe wrench | ಚೈನ್ ಪೈಪ್ ವ್ರೆಂಚ್
D) Foot print wrench | ಫುಟ್ ಪ್ರಿಂಟ್ ವ್ರೆಂಚ್

19. What is the name of the pipe fitting item shown in the figure? | ಚಿತ್ರದಲ್ಲಿ ತೋರಿಸಿರುವ ಪೈಪ್ ಫಿಟ್ಟಿಂಗ್ ಐಟಂನ ಹೆಸರೇನು?



- A) Connector | ಕನೆಕ್ಟರ್
C) Long nipple | ಲಾಂಗ್ ನಿಪ್ಪಲ್
B) Close nipple | ಕ್ಲೋಸ್ ನಿಪ್ಪಲ್
D) Short nipple | ಶಾರ್ಟ್ ನಿಪ್ಪಲ್

20. How pipes are classified? | ಪೈಪ್‌ಗಳನ್ನು ಹೇಗೆ ವರ್ಗೀಕರಿಸಲಾಗಿದೆ?

- A) Material | ವಸ್ತು
C) Shapes | ಆಕಾರಗಳು
B) Uses | ಉಪಯೋಗಗಳು
D) Colour | ಬಣ್ಣ

21. Which standard fitting is used for joining pipeline of different diameters? | ವಿವಿಧ ವ್ಯಾಸದ ಪೈಪ್‌ಗಳಿಗೆ ಸೇರಲು ಯಾವ ಪ್ರಮಾಣಿತ (ಸ್ಟಾಂಡರ್ಡ್) ಫಿಟ್ಟಿಂಗ್ ಅನ್ನು ಬಳಸಲಾಗುತ್ತದೆ?

- A) Caps | ಕ್ಯಾಪ್ಸ್
C) Reducer | ಕಡಿಮೆ
B) Plug | ಪ್ಲಗ್
D) Coupling | ಕೂಲಿಂಗ್

22. How to arrest the leakage in pipe fitting? | ಪೈಪ್ ಅಳವಡಿಕೆಯಲ್ಲಿ ಸೋರಿಕೆಯನ್ನು ತಡೆಯುವುದು ಹೇಗೆ?

- A) By fixing with quick fix | ಕ್ವಿಕ್ ಫಿಕ್ಸ್ ಹಚ್ಚುವುದರಿಂದ
C) By applying solution | ಸೊಲ್ಯೂಷನ್ ಹಚ್ಚುವುದರಿಂದ
B) By hem packing | ಹೆಮ್ ಪ್ಯಾಕಿಂಗ್ ಮಾಡುವುದರಿಂದ
D) By rapping with plastic wire | ಪ್ಲಾಸ್ಟಿಕ್ ತಂತಿಯೊಂದಿಗೆ ರಾಪಿಂಗ್ ಮಾಡುವುದರಿಂದ